

Keuringsverslag van een elektrische laagspanning- en zeer lage spanningsinstallatie

NIET CONFORM

Datum keuring: 09/08/2023

Inspecteur: Dean Deneweth

Mentor:

Installateur: -

ID-label:

B.T.W. nr.: BE 0898 273 349

Klantreferentie:

Merk en type meettoestel: Metrel MI 3102
BT

Serienummer: 23120926

Datum verslag: 09/08/2023

Plaats van het onderzoek

Straatnaam Jef Lambeauxlaan
Huisnummer 4
Busnummer
Postcode 8670
Gemeente Koksijde
Land België

Eigenaar

Naam -
Straatnaam Jef Lambeauxlaan
Huisnummer 4
Busnummer
Postcode 8670
Gemeente Koksijde
Land België

Installateur

Naam -
BTW nr. -
Telefoonnummer
E-mail -

Type : woning

Afbeelding schakel- en verdeelbord:

EAN : 541448820067333651

Teller Nr.: : 1SAG1105143889



Aard onderzoek:

Netbeheerder: FLUVIUS

Aantal borden: 1

Aardelektrode: Verticaal of schuin in de grond gedreven staven, pennen of geleiders

Controlebezoek van een huishoudelijke installatie volgens (KB 08/09/2019) - AREI Boek 1- 6.5. en 4.2.4.3.

Spanning: 1-230V

Meter / bord verbinding: 10 mm²

Max beveiliging: 40 A

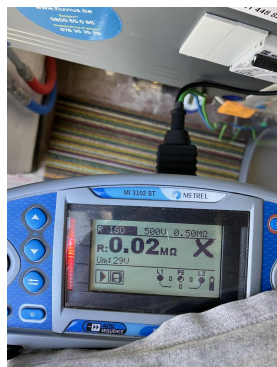
Aantal kringen: 30

Ri algemeen: 0.02 MΩ

RE: 26.9 Ω

NOK

OK



DIFFERENTIEELSTROOMINRICHTING

IΔ (mA)	In (A)	In - andere (A)	Ist	Type	Beveiligde kringen	Test	x 2,5
300	40		22,5kA2s (3000A)	A	30	OK	OK
30	40		22,5kA2s (3000A)	A	9	OK	OK
30	40		22,5kA2s (3000A)	A	4	OK	OK

BESCHRIJVING INSTALLATIE

Aantal kringen	Curve	Bescherming IN (A)	(andere)	P	Sectie (mm²)
1	C	40	REM	2	10
8	C	16		2	1,5
2	C	25		2	4
11	C	16		2	2,5
2	C	4	1mm2	2	-
5	C	10	1mm2	2	-
1	C	32		2	6

Visueel nazicht (algemeen)	NOK	Directe aanraking	OK	Indirecte aanraking	NOK
Aansluitingen	NOK	schema in bijlage door Aceg vzw	NA		
Equipotentiale verbindingen	NOK	Doorsnede geleiders	OK		
Continuïteit	OK	Verlichting / toestellen	OK		

OPMERKINGEN - INBREUKEN - NOTA'S

11.01 Eéndraadschema van de installatie is te voorzien en/of te vervolledigen. (Boek 1 Afdeling 2.12 - 2.13 en 3.1.2 en 9.1.2)

11.02 Situatieschema van de installatie is te voorzien en/of te vervolledigen. (Boek 1 Afdeling 2.12 - 2.13 en 3.1.2 en 9.1.2)

12.01 De waarde van de isolatieweerstand van één of meerdere stroombanen is kleiner dan 0,5M ohm Kring Oven (Boek 1 Onderafdeling 6.4.5.1.)

14.05 De aansluitingen van de hoofd-equipotentiaalverbindingen (water, gas, vertrek en terugvoerleiding van verwarming) dienen vervolledigd te worden. (Boek 1 Onderafdeling 5.4.4.1.)

18.18 De kleurcode van de leidingen dient gerespecteerd te worden. De voormelde kleurcombinatie moet aanwezig zijn over de gehele lengte van de geïsoleerde geleider (Boek 1 Onderafdeling 5.1.6.2.)

19.11 De beschermingsgraad (IP) van het elektrisch materiaal dat in de badkamer geplaatst is, moet aangepast zijn aan het volume waarin dit geïnstalleerd is. Afstanden elektrisch materiaal in volume 2 (>60cm) werden niet gerespecteerd.(Boek 1 Afdeling 5.1.4. en 7.1.)

nota/note 19 Alle differentieelstroombeschermingsinrichtingen werden getest en in orde bevonden.

nota/note 3 Het is niet uitgesloten dat bij een nacontrole bijkomende inbreuken worden vastgesteld bij voorleggen schema's.

BESLUIT

- De elektrische installatie voldoet niet aan de voorschriften van het KB 08/09/2019 - AREI Boek 1.** Een aanvullend bezoek moet door hetzelfde organisme worden uitgevoerd vóór 9/8/2024. De werken, nodig om de tijdens het controlebezoek vastgestelde inbreuken te doen verdwijnen, moeten zonder vertraging worden uitgevoerd en alle gepaste maatregelen worden genomen opdat, indien de installatie in dienst blijft, deze inbreuken geen gevaar vormen voor de personen of goederen.

Voor huishoudelijke installaties wordt bovendien:

- het nazicht op de verdwijning van de inbreuken verricht door het erkend organisme dat het controlebezoek heeft uitgevoerd
- de Federale Overheidsdienst die Energie onder zijn bevoegdheid heeft, binnen een termijn van één jaar door het erkend organisme dat het controlebezoek heeft uitgevoerd, ingelicht van het bestaan van inbreuken ingeval geen gevolg wordt gegeven aan het in orde brengen van de installatie.

Deze pdf-versie van het keuringsverslag is de originele versie en mag worden verspreid..

Aantal bijlage(n):

VRIJGAVE VAN HET KEURINGSVERSLAG

De inspecteur Dean Deneweth



Dean Deneweth
ACEG VZW - #366

ACEG

Plichten van de eigenaar, beheerder, huurder voor de installatie onderworpen aan het AREI Boek 1 afdeling 9.1.2.

- Het verslag dient te worden bewaard in het dossier van de elektrische installatie.
- Elke wijziging dient te worden vermeld in het elektrisch dossier.
- Elk ongeval overkomen van personen en te wijten, rechtsreeks of onrechtstreeks, aan de aanwezigheid van de elektrische installatie dient onmiddellijk meegedeeld te worden aan de algemene Directie Energie van de Federale Overheidsdienst Economie.

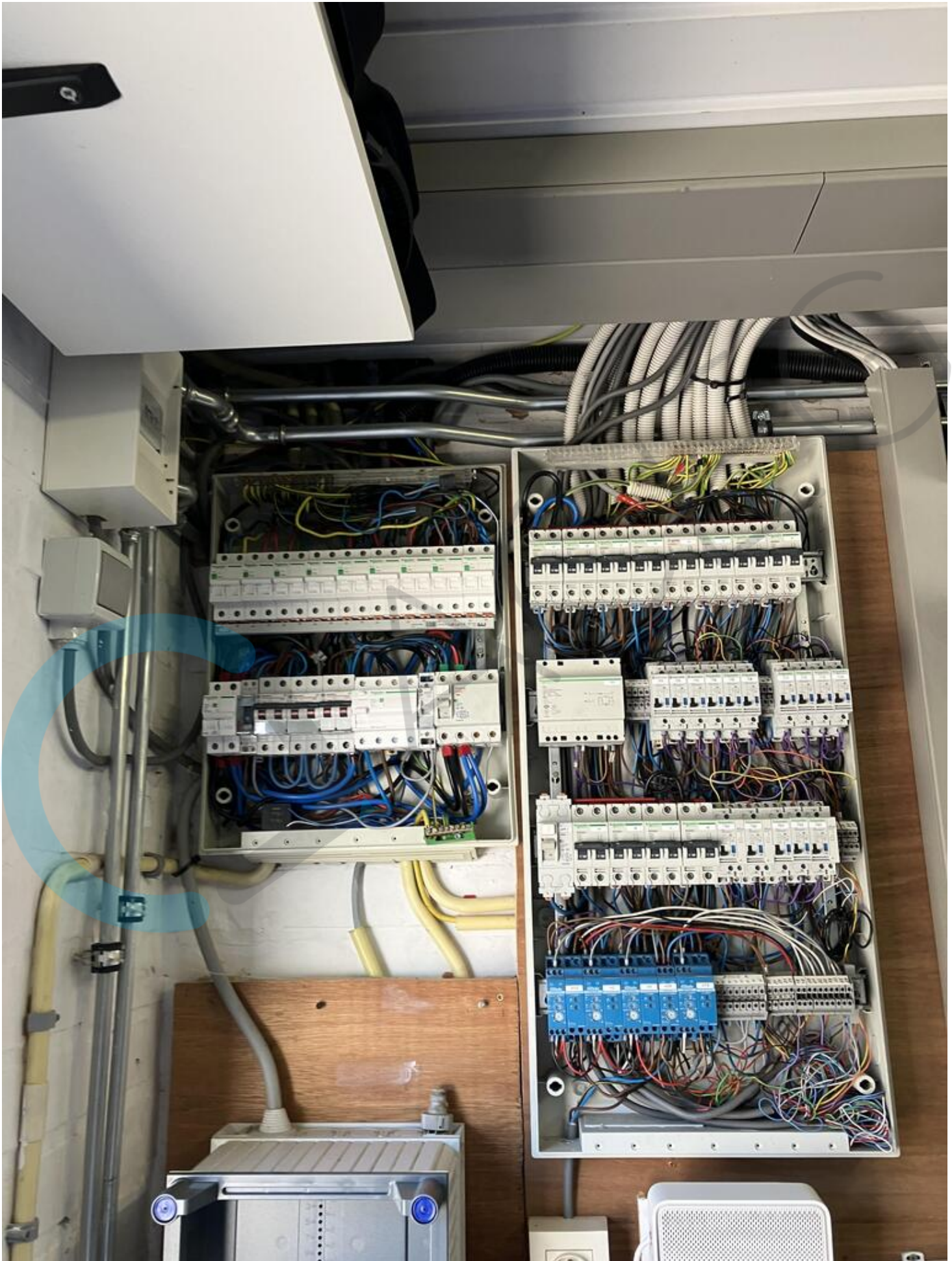
Kwaliteit

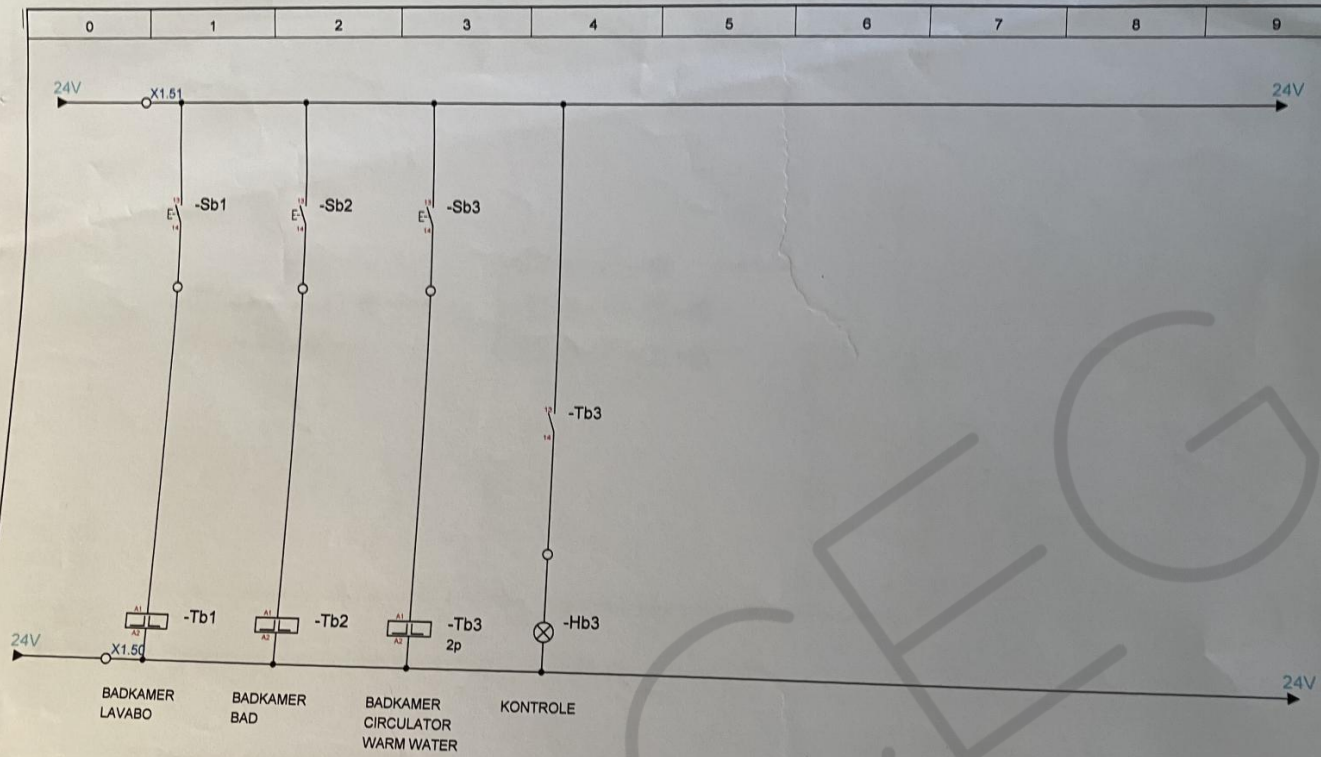
- De reproductie van dit document is enkel toegelaten in zijn integrale vorm en enkel met het schriftelijk akkoord van het controleorganisme en de aanvrager.
- De keuring beperkt zich tot de zichtbare en normaal toegankelijke delen van de installatie.

Voor vragen of algemene voorwaarden verwijzen wij graag naar www.aceg.be


BE53 0689 0209 2953 | BTW BE0839.866.481

Stappenplan voor een installatie die niet conform is:		
Stap 1	Stap 2	Stap 3
Lees dit proces-verbaal zorgvuldig zorg ervoor dat alle inbreuken worden opgelost en besteed voldoende aandacht aan de eventuele nota's.	Als alle inbreuken zijn verholpen neem terug contact op met ACEG of met uw keurder van ACEG en maak een nieuwe afspraak.	ACEG staat tot uw dienst voor alle noodzakelijke keuringen en staat u bij als er iets niet duidelijk is.





Elektronisch DEZWARTE bvba
Wuurneg 50
9000 Dierikwa
BTW: 425 076 962
Tel: 011 81 97 97



Nieuwland D

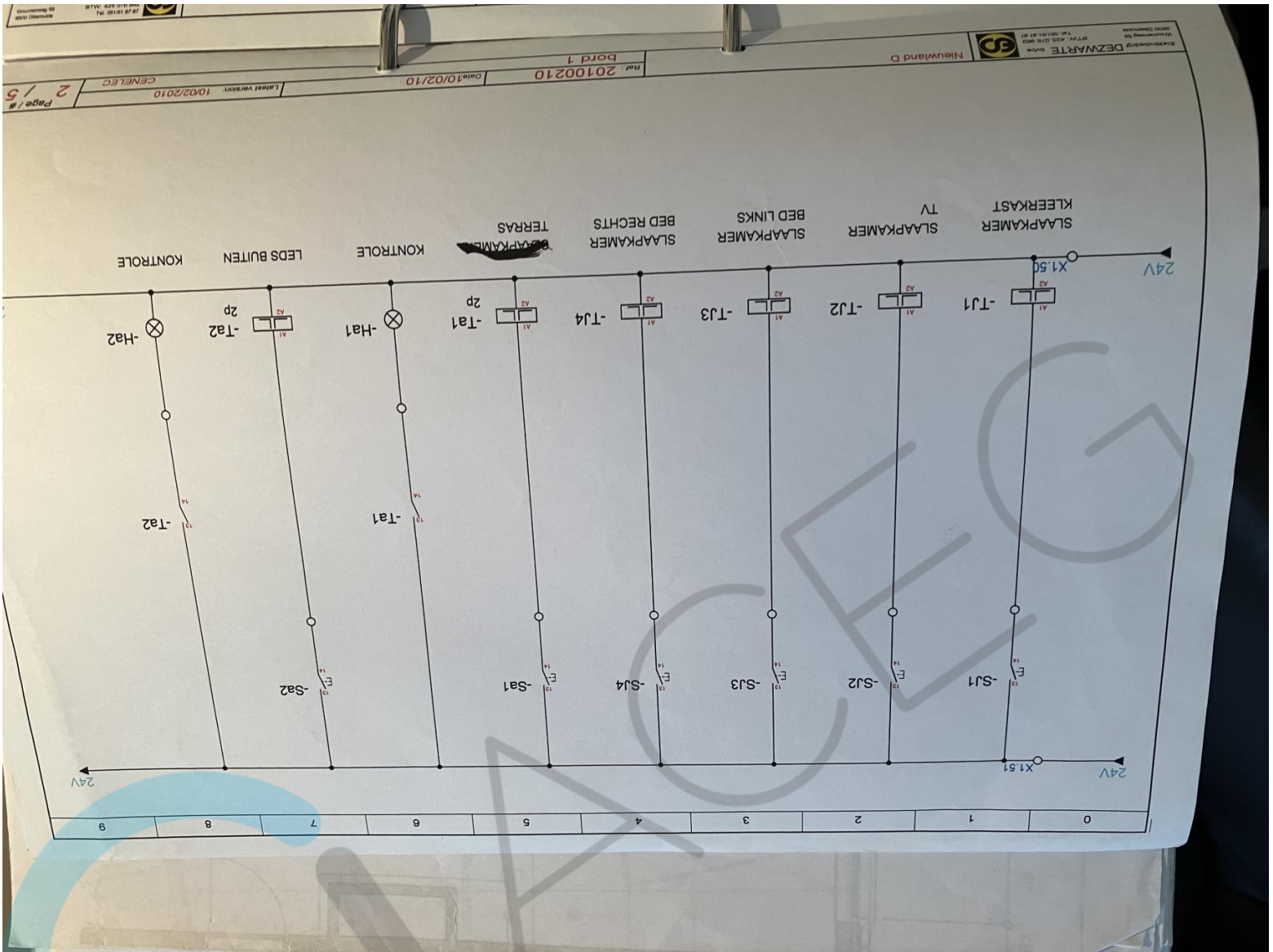
Ref.: 20100210
bord 1

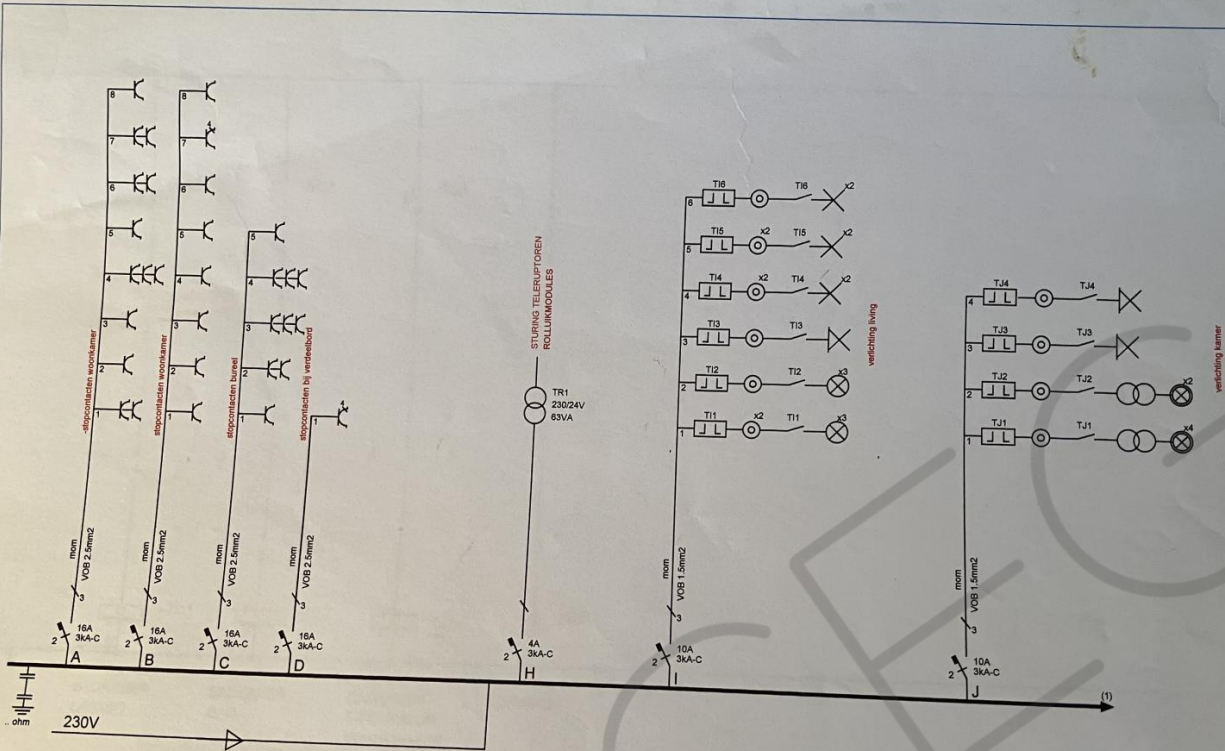
Date: 10/02/10

Latest version: 10/02/2010

CENELEC

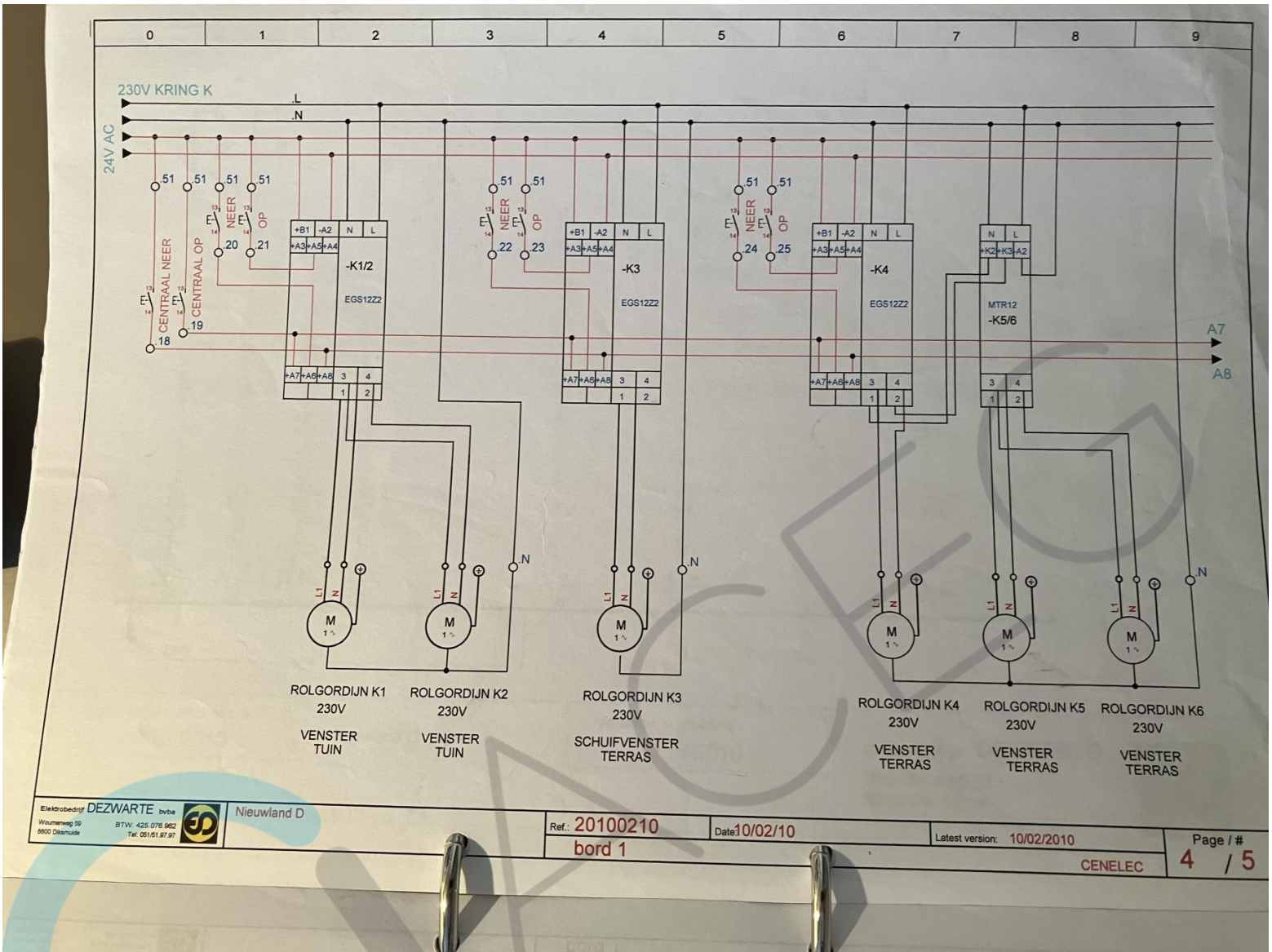
Page / #
3 / 5





Afgev. erkend organisme .. / .. / 2010	Nieuwland D	Verantw. uitvoering .. / .. / 2010	Elektrobedrijf DEZWARTE Woumenweg 59 8600 Diksmuide BTW: 425.078.982 Tel: 051/51.97.97
	deel 1		





Elektrobedrijf **DEZWARTE** bvba
Woumenweg 59
8500 Diksmuide
Tel: 051/51 97 97



Nieuwland D

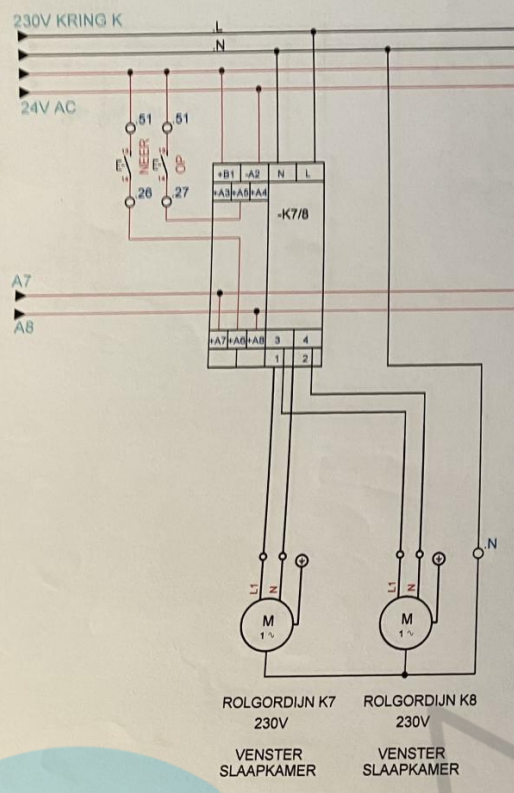
Ref.: **20100210**
bord 1

Date: **10/02/10**

Latest version: **10/02/2010**

CENELEC

Page / #
4 / 5



Elektrobedrijf **DEZWARTE** bvba
Woumenweg 59
8800 Diksmuide
BTW: 425 078 962
Tel: 051/91 97 97



Nieuwland D

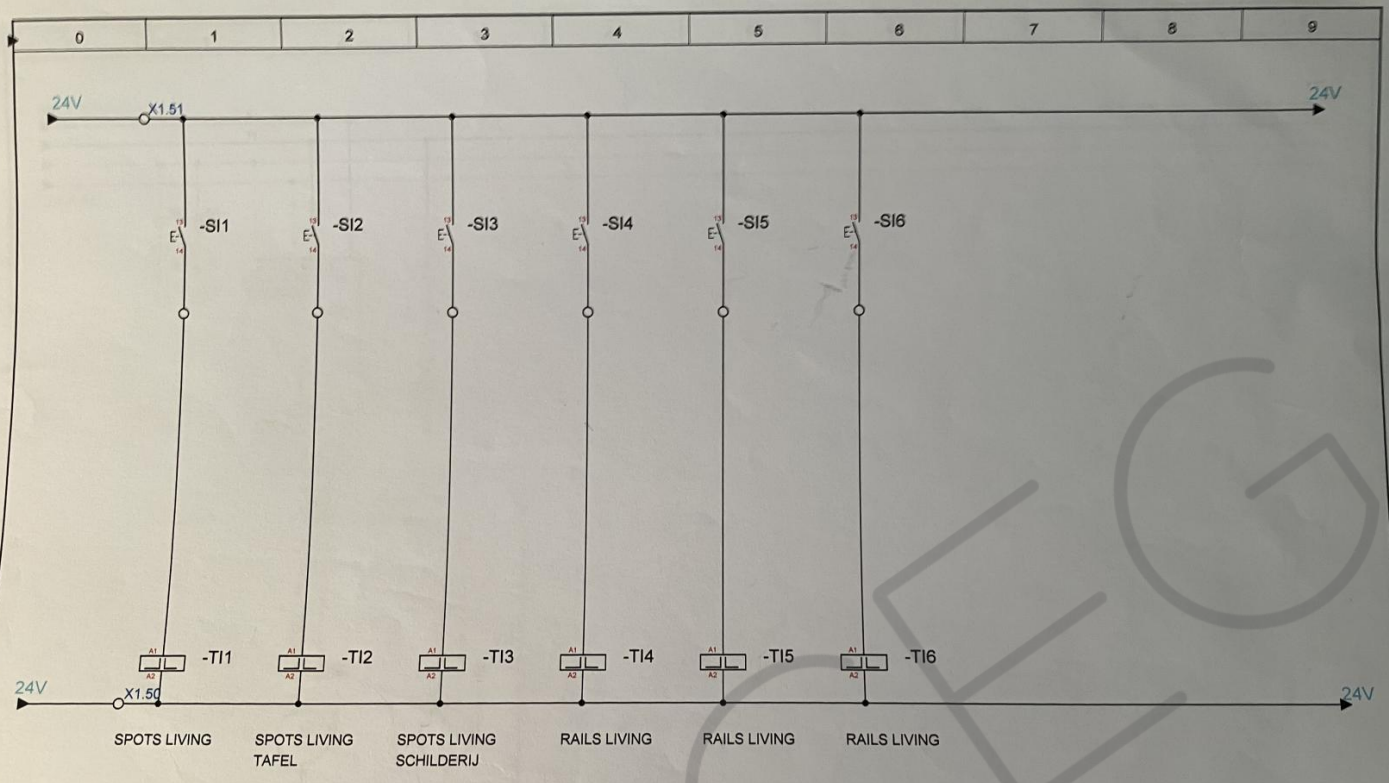
Ref: 20100210
bord 1

Date: 10/02/10

Latest version: 10/02/2010

CENELEC

Page / #
5 / 5



Elektrobedrijf **DEZWARTE** bvba
Woumeneg 59
8600 Diksmuide
BTW: 425.076.962
Tel: 051/81.97.87

Nieuwland D

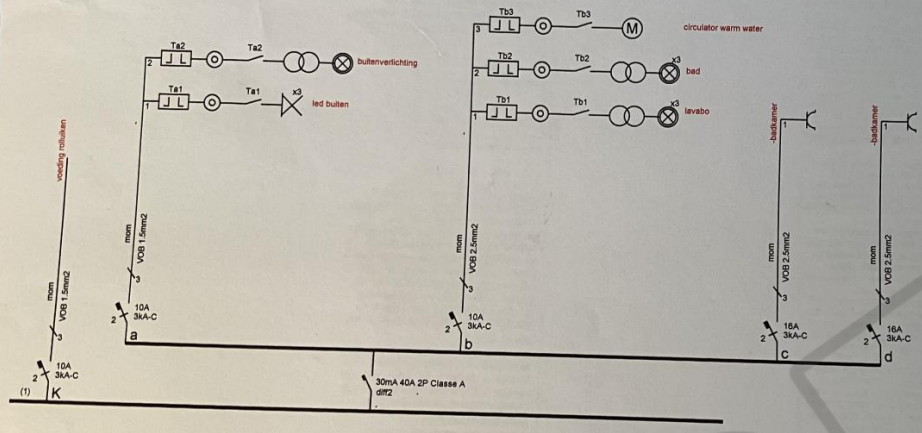
Ref.: **20100210**
bord 1

Date **10/02/10**

Latest version: **10/02/2010**

CENELEC

Page / #
1 / 5



Afgev. erkend organisme
.. / .. / 2010

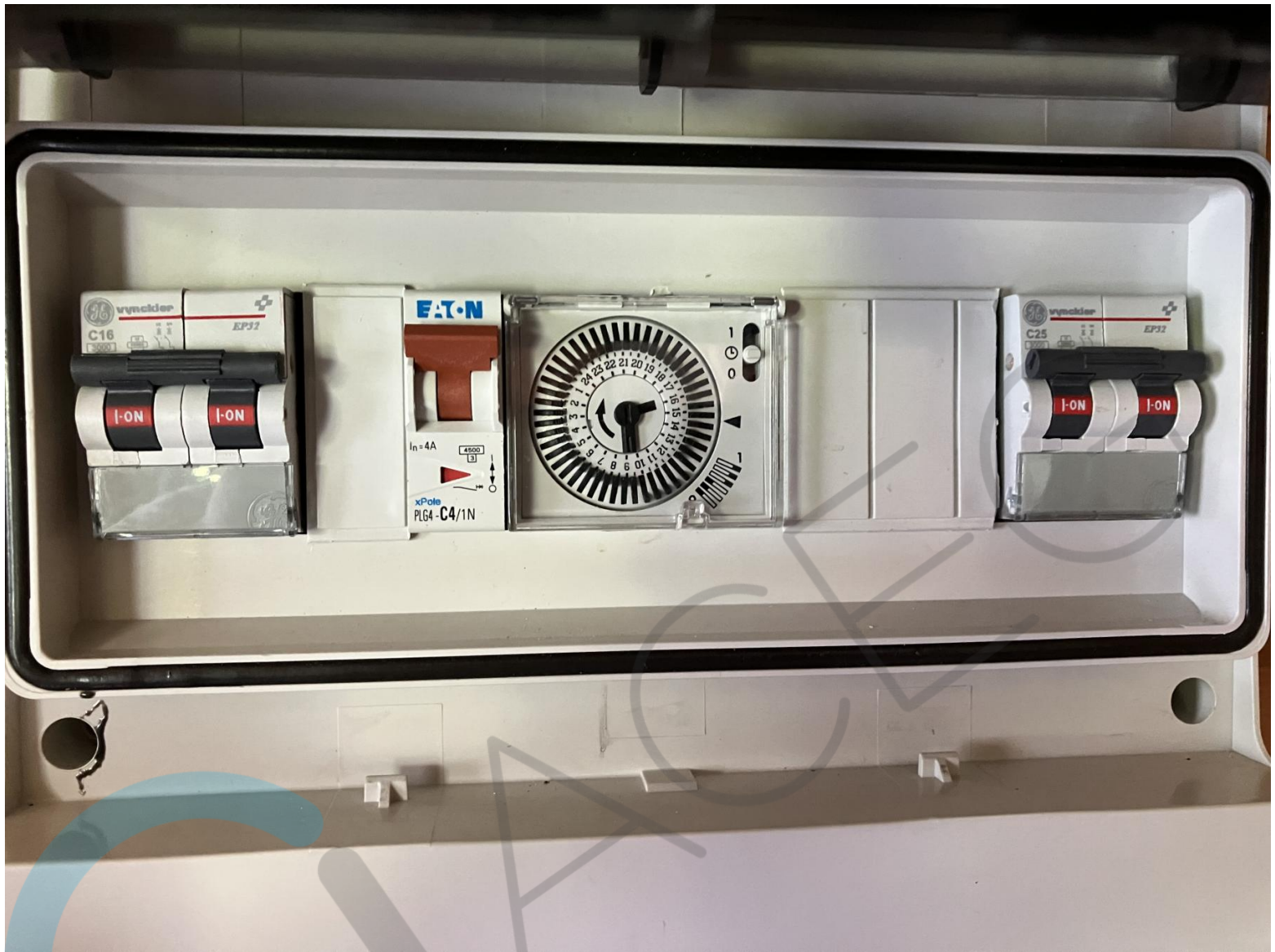
Nieuwland D

Verantw. uitvoering
.. / .. / 2010

Elektrobedrijf DEZWARTE
Woumenweg 59
8600 Diksmuide
BTW: 425.076.962 Tel: 051/51.97.97

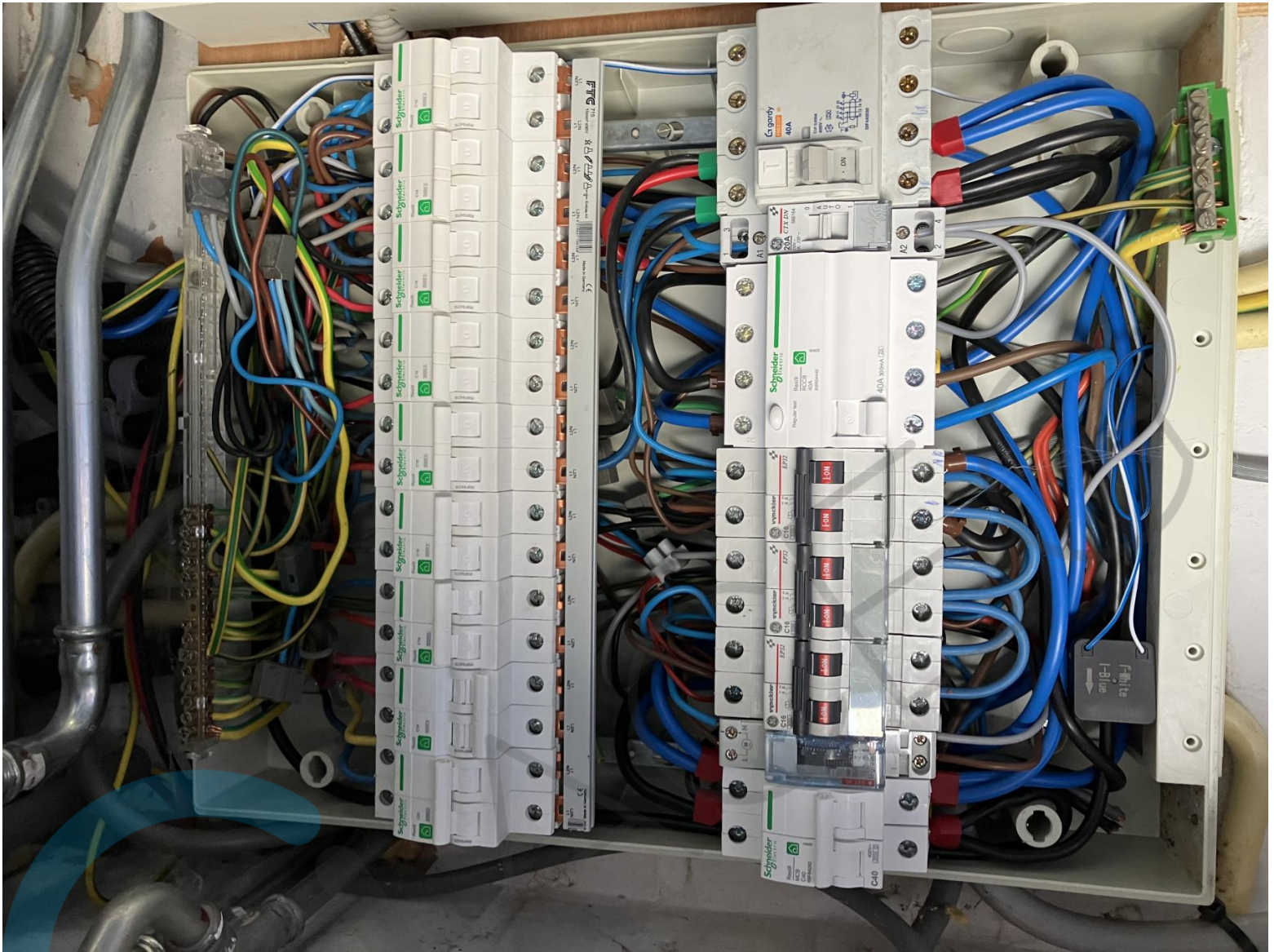


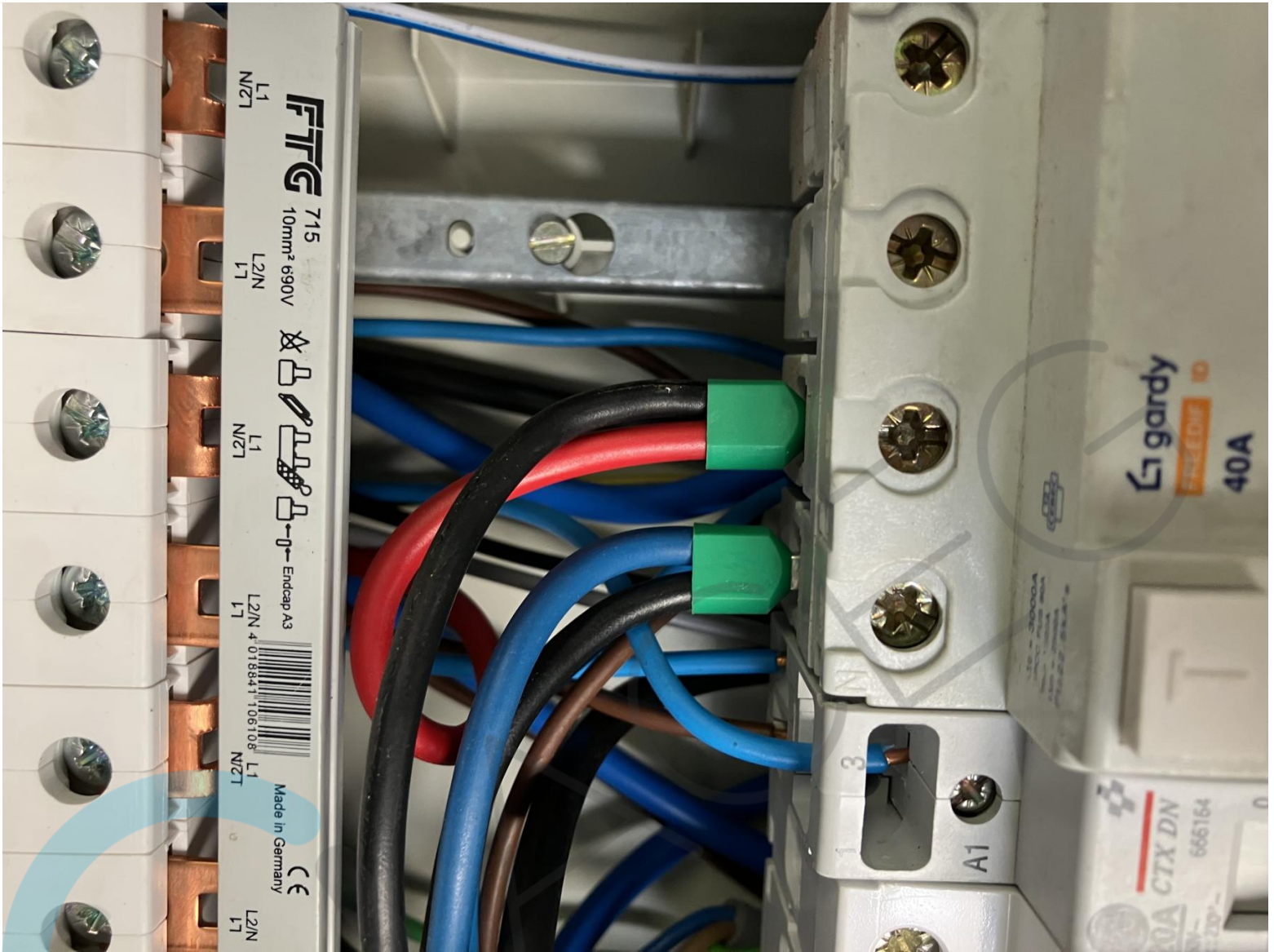
deel 2





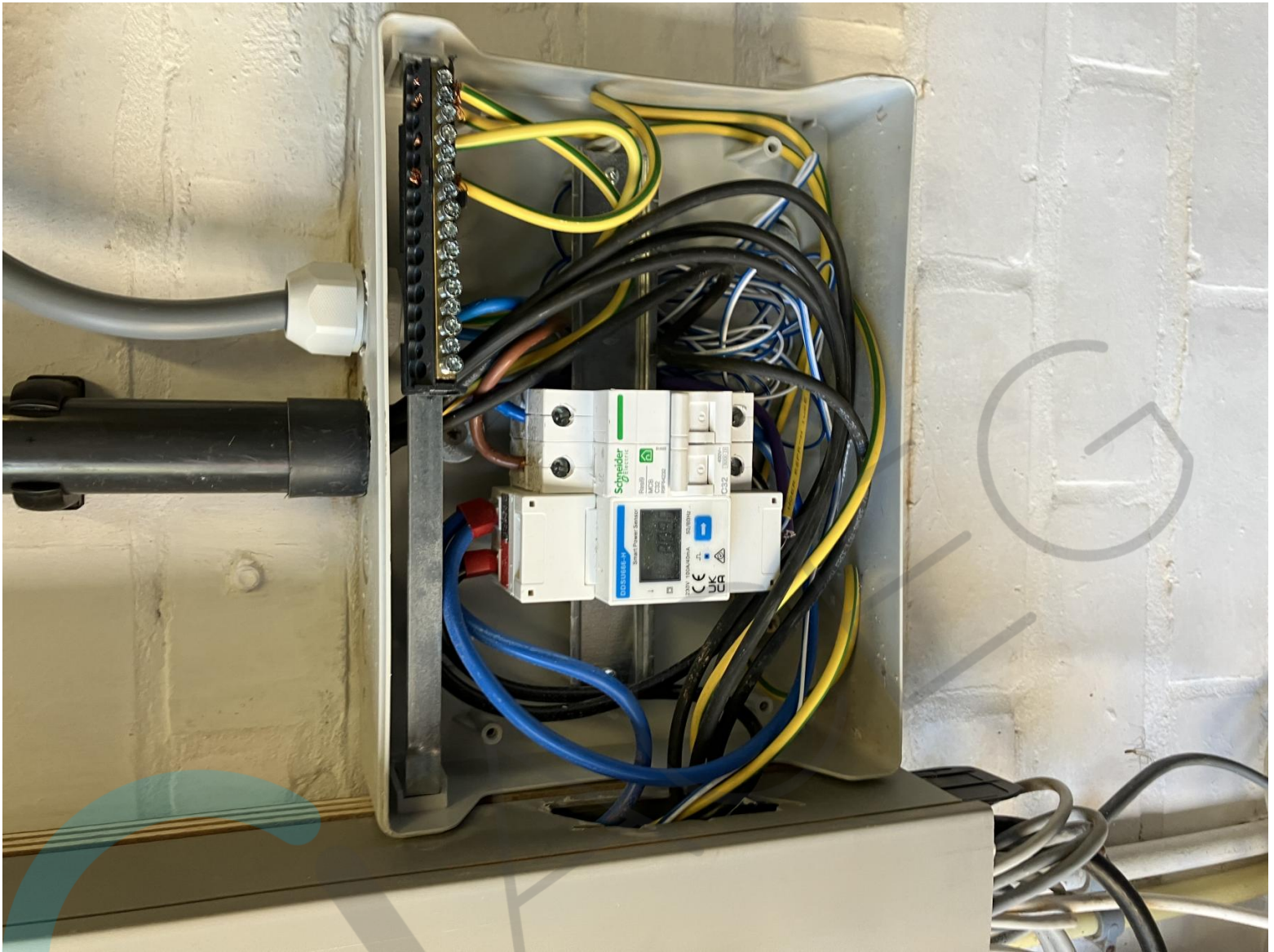


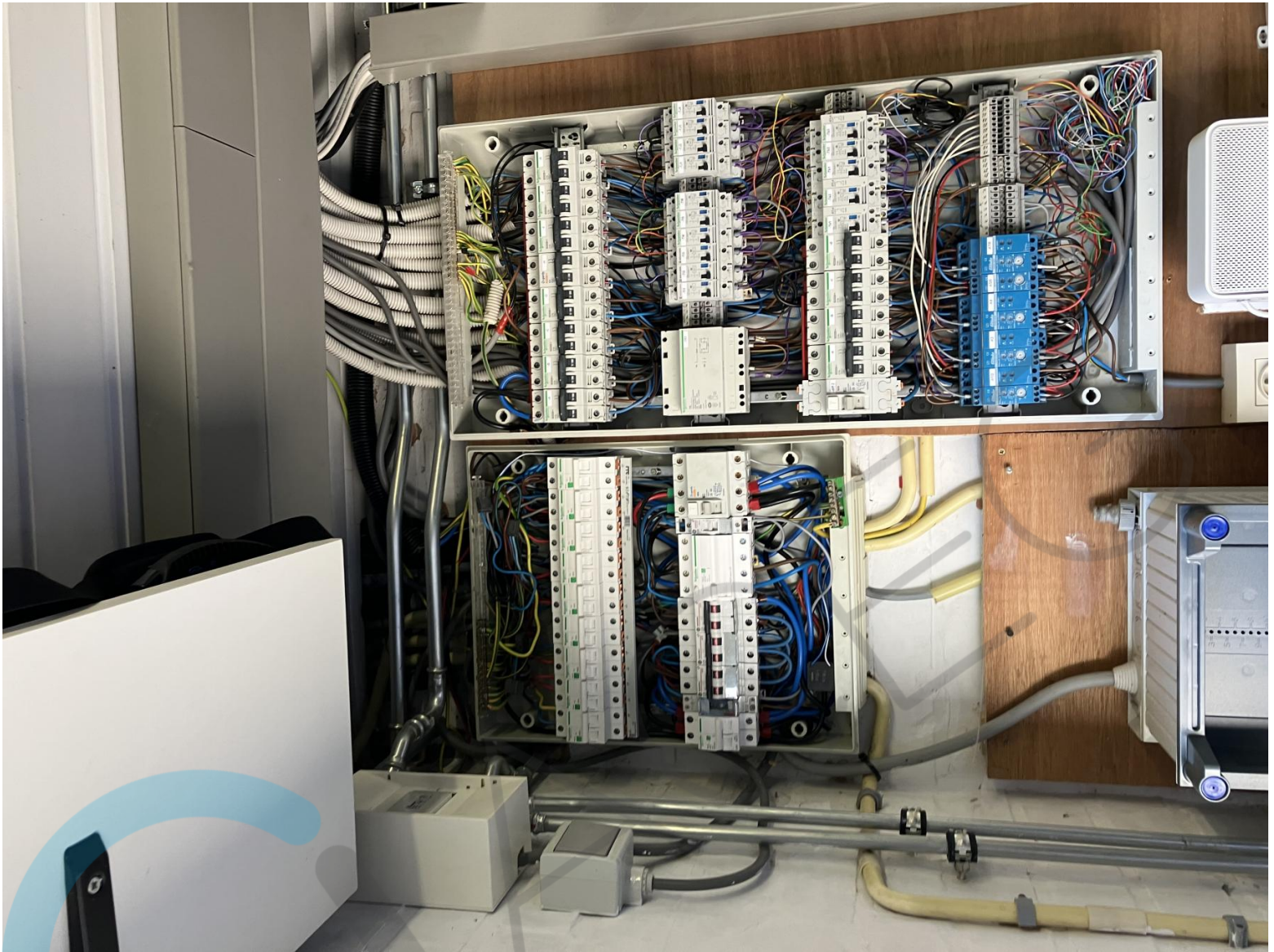


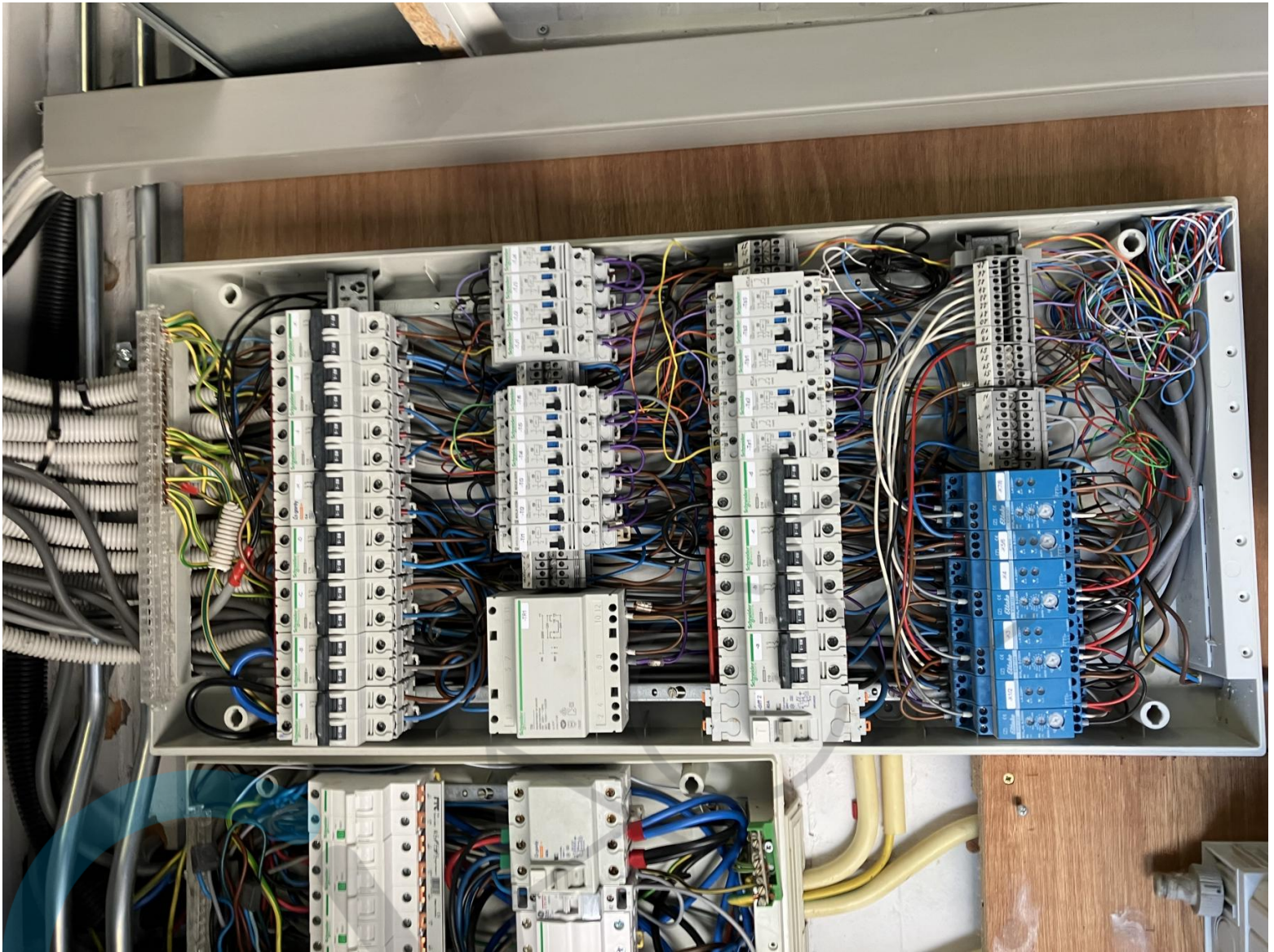




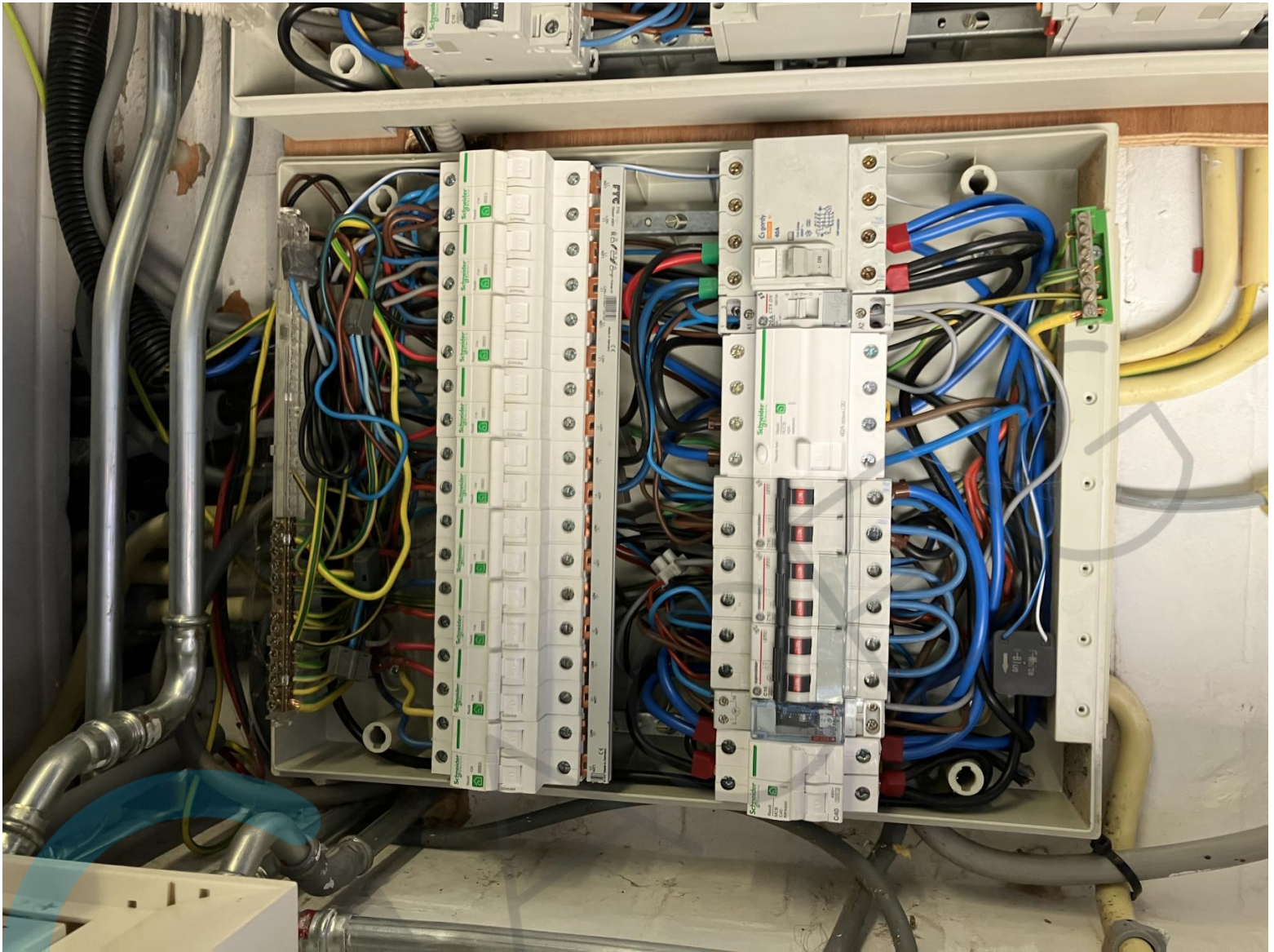
















HuisNr: 4
ean: 541 448 820 067 333 651





