



ELECTRO-TEST N°271/2011

Centrum voor controle en advies
in elektrische installaties

Maakt het mogelijk om te slagen voor:

Praktische BE

IPRO A-1st met

Tel: 02751.98.39

Fax: 02751.59.09

VERSLAG VAN ONDERZOEK

Nr. onderzoek: 33/0278
Datum onderzoek: 05/04/2011
Aard onderzoek: Gelijkvormigheidsonderzoek van een elektrische installatie
Type lokaal: Appartement 0107
Plaats onderzoek: Leopold II laan 213 – 8670 Oostduinkerke
Eigenaar: Dhr. Vansevenhant, Prof. Dewulfstraat 66 – 8970 Poperinge
Installateur: Elektro Schoonaert **BTW (of Ik):** 0458.187.121
Inspecteur: Krist Vansuypeene
Netbeheerder: EANDIS **Telnummer:** 41686802

Onderzoek De installatie werd gecontroleerd volgens de voorschriften van het A.R.E.I. art. 86 en 276bis (Overdracht van eigendom)

Dienstspanning: 230V
Aankomstleiding: VOB 10 mm²
Max. beveiliging: 40 A
Isolatiweerstand: 2,216 MΩ
Aardingsweerstand: 2,86 Ω **Aardelektrode:** Ius

Algemene differentieelstroominrichting: IΔn: 300 mA In: 40 A Type: A
Aantal kringen: 8
Bijkomende differentieelstroominrichting: IΔn: 30 mA In: 40 A Type: A
Alle kringen

Inbreuken Geen inbreuken vastgesteld.

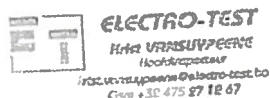
BESLUIT De installatie is conform met het A.R.E.I. en mag in dienst blijven.

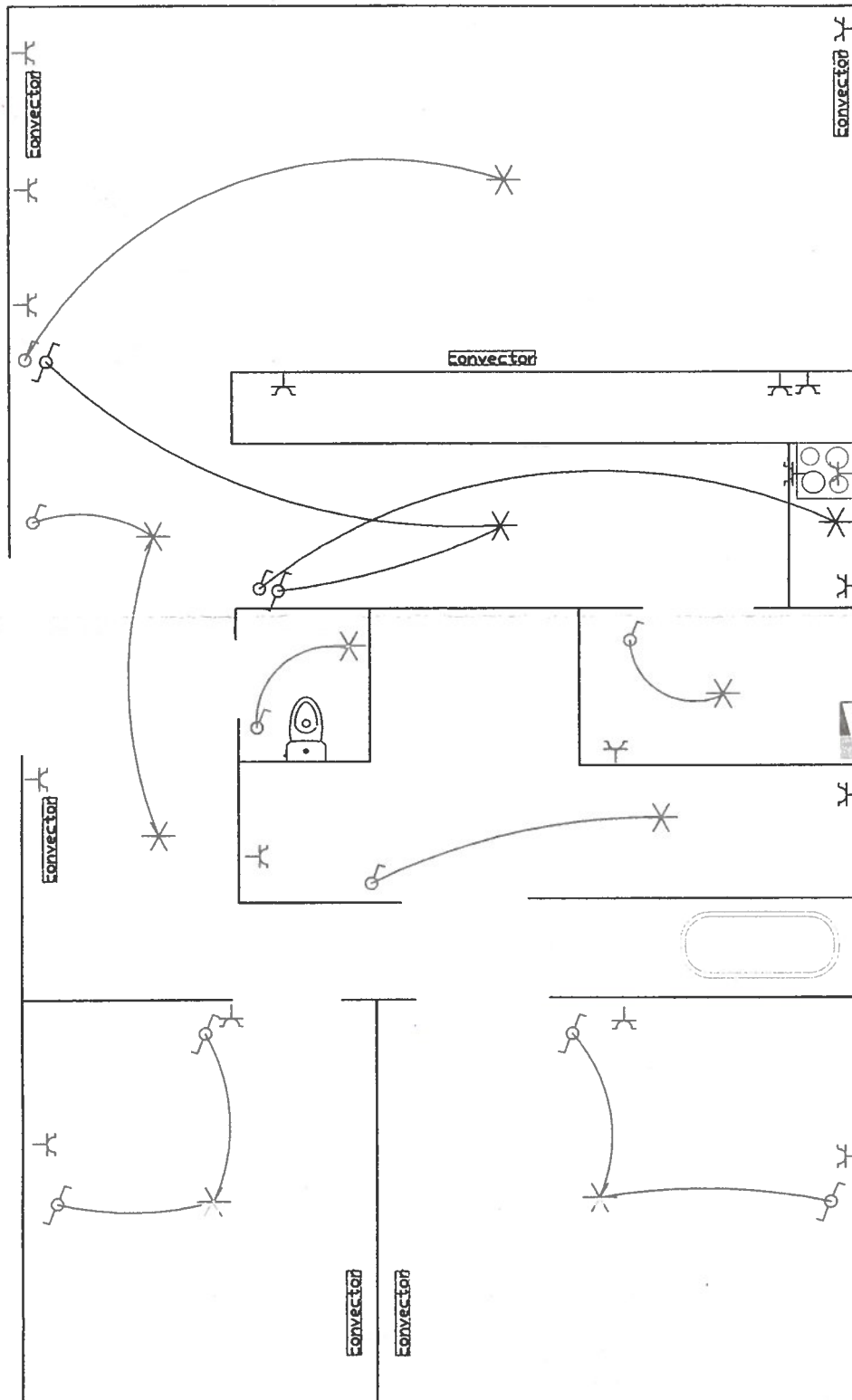
De algemene differentieelschakelaar is verzegeld met een loodje met het teken E.T.
Het ééndraadschema en opstellingsschema werden voor gezien getekend.

Het controlebezoek voorzien door art. 271 van het A.R.E.I. moet uiterlijk plaats hebben op 05/04/2036.

De Inspecteur,

Krist Vansuypeene





Res Nausica
 Leopold II Laan 213 app 01-07
 8670 Oostduinkerke

3N400V

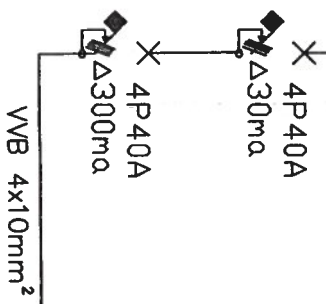
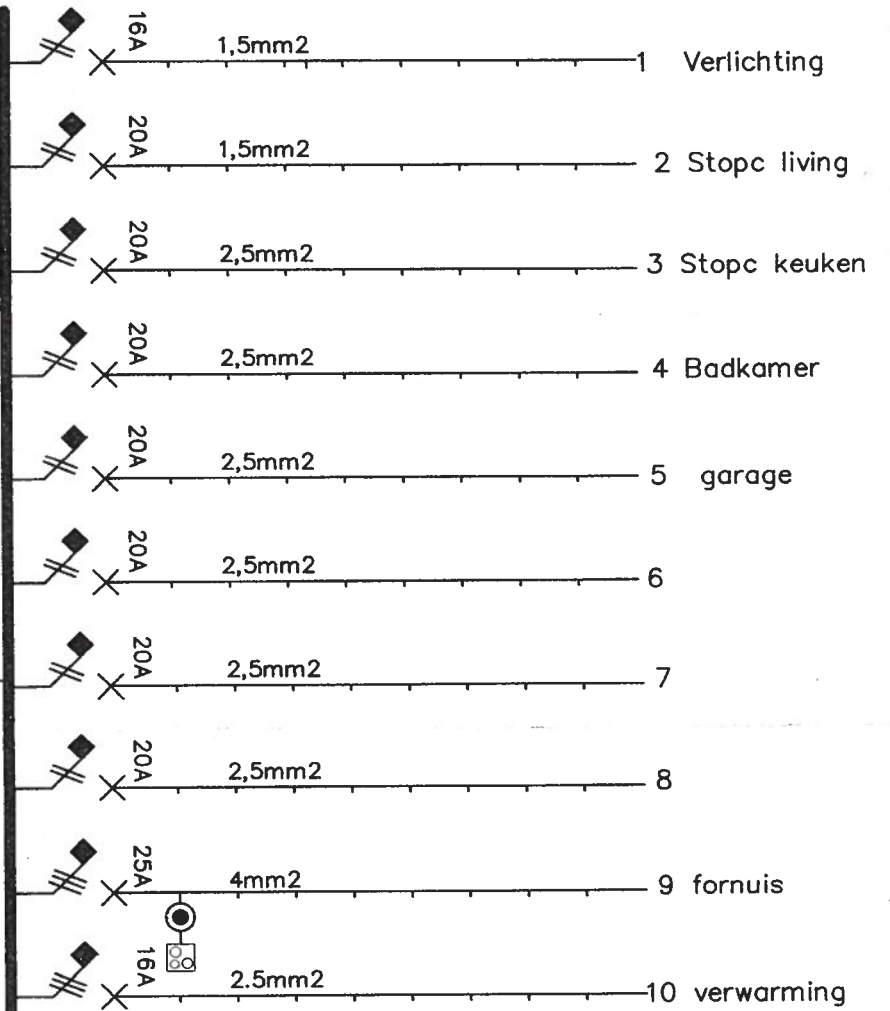
Eigenaar

Erkend keuringsorganisme: Datum: 05-04-2011

Dhr Vansevenant A
 Prof. Dewulfstraat 66
 8970 Poperinge

ET ELEKTRO-TEST V.Z.W.-ASBL.
 KRIST VANSUYPEENE
 inspecteur
 G.S.N.: 0475/971.267

ELEKTRO SCHOONAERT
 REYGAERDIJKSTRAAT 18
 8630 VEURNE
 Tel 058 314069
 Fax 058 315542
 elektro.schoonaert@skynet.be

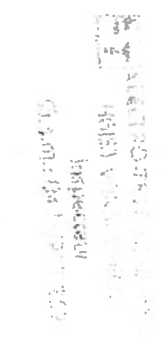


Teller nr 416868802

3N400V

Eigenaar: Dhr Vanservenant A
 Erkend keuringsorganisme: Datum: 05-04-2011
 Residentie: Res Nausica

Prof. Dewulfstraat 66
 8670 Poperinge



ELEKTRO SCHODDENAERT
 REYGAERDIJKSTRAAT 18
 8630 VEURNE
 Tel 058 314069
 Fax 058 315542
 elektro.schoonaert@skynet.be

Res Nausica
 Leopold II Laan 213 app 01-07
 8670 Oostduinkerke