



vzw - AIB-VINÇOTTE Belgium - asbl

Exploitatiezetel: Jan Olieslagerslaan 35 • 1800 Vilvoorde

Tel +32(0)2 674 57 11 • fax +32(0)2 674 59 59 • info@vincotte.be • www.vincotte.com

Maatschappelijke zetel: Diamant Building • Boulevard A. Reyerslaan 80 • B-1030 Brussel

Safety, quality and environmental services

Verslag nr.: 203955 04 14/10



N 250320

Resi code:

Antwerpen-Limburg tel.: 03 221 86 11

Oost & West -Vlaanderen tel.: 09 244 77 11

Wallonië tel.: 081 432 611

M

PROCES-VERBAAL VAN GELIJKVORMIGHEIDSONDERZOEK EN/OF CONTROLEBEZOEK VAN EEN ELEKTRISCHE LAAGSPANNINGSINSTALLATIE

Verantwoordelijke voor de werken :

Installatie :

Eigenaar of beheerder :

Name, address, and contact information for the contractor, installer, and owner.

Basis van het onderzoek : Algemeen Reglement op de Elektrische Installaties (AREI)

Selection of applicable AREI articles (Art 270, 271, 276, 276bis, 86, 87, 88, 271 bis, 278) and work types (Woon eenheid, Huishoudelijke werkeenheden, etc.).

Algemene gegevens elektrische installatie :

General data of the electrical installation including EAN, meter status, protection, voltage, current, and wiring details.

Metingen - testen - controles - verzegeling :

Measurement and testing results, including insulation resistance, continuity, and earthing tests.

Inbreuken - Opmerkingen (voor de betekenis van eventuele codes : zie keerzijde)

Table for recording violations and observations, with handwritten entries: 'geen inbreuken vastgesteld' and 'meting aarding: globale meting'.

Besluit(en) :

Conclusions regarding the new and existing installation compliance with AREI.

De installatie dient opnieuw gecontroleerd te worden vóór

2017 12037 door hetzelfde erkend organisme.

Agent bezoeker :

Name: Fourn Delavre, Agent nr.: 3955, Datum: 20.1.2012

Voor de directeur generaal : Handtekening

Bijlage(n) : Situatieschema(s) : 1, Eéndraadsschema(s) : 1

Legal disclaimer and notes regarding the scope of the inspection and the responsibility of the client.

**A. ISOLATIE**

- 1101 De algemene isolatieweerstand voor de installatiedelen gebouwd voor 24/06/2000 is onvoldoende en dient op een waarde gebracht te worden die hoger is dan 25.000 Ohm (art.20 AREI).
- 1104 De isolatieweerstand van deze ring is onvoldoende en dient op een waarde gebracht te worden die hoger is dan 500.000 Ohm (art. 20 AREI).

**B. AARDING**

- 1201 De aardgeleider dient stroomafwaarts van de hoofdardingsklem aangesloten te worden en de beschermingsgeleider van toestellen en/of equipotentialverbindingen stroomopwaarts.
- 1201 Een aarding verwezenlijken overeenkomstig de voorschriften (art. 68 - 71 AREI).
- 1202 Aanzwijgend van aardingslus onder de lundering. Een afwijking moet aangegevend worden aan de FOD Economie, KMO, Middenstand en Energie, Bestuur Energie, Koning Albert II aan 16-1000 Brussel - tel: 02 277 51 11 - fax: 02 277 51 07 (art. 86.01 AREI).
- 1203 De waarde van de spreidingsweerstand van de aarding dient kleiner te zijn dan 30 Ohm (art. 86.07 AREI).
- 1205 De waarde van spreidingsweerstand is niet aangepast aan de gevoeligheid van de geplaatste differentieel-schakelaar (niet-huistroudelele installatie) (art. 86.05 AREI).
- 1206 Aarding is verwezenlijkt door gebruik van water- en/of geleiders. Een aarding verwezenlijken conform de voorschriften (art. 68 - 71 AREI).
- 1208 De aardgeleider (verbinding tussen aardelektroden en de hoofdardingsklem) uitvoeren met een doorsnede van minstens 16 mm<sup>2</sup> ader uit koper (art. 71 AREI) met geel/groene isolatie (art. 199 AREI).
- 1209 De aansluiting van de equipotentiaal- en/of de beschermingsgeleiders is uit te voeren d.m.v. las- of klemverbinding (art.70,04/05 AREI).
- 1210 Een demonstreebaar aansluitstuk (aardingsonderbreker) dient aangebracht te worden in de aardgeleider teneinde de meting van de verspreidingsweerstand mogelijk te maken (art.28, 70.05 AREI).
- 1211 Een demonstreebaar aansluitstuk (aardingsonderbreker) moet steeds gemakkelijk toegankelijk zijn (art.15; 86.01 AREI).

**C. EQUIPOTENTIALVERBINDINGEN**

- 1301 Een hoofd-equipotentiaalverbinding is te installeren en te verbinden (art.72; 78.05 AREI).
- 1302 De aansluitingen van de hoofd-equipotentiaalverbindingen (water-, gasleiding, ventak- en terugleiding van verwarming) dienen vervolledigd te worden (art.72,01 AREI).
- 1303 Hoofd-equipotentiaalgeleiders met een doorsnede van min. 6 mm<sup>2</sup> met geel/groene isolatiekleur is (zijn) te voorzien (art.72,02 AREI).
- 1304 Bijkomende equipotentiaalverbindingen in de badkamer of douche is (zijn) te installeren (art.86; 10 AREI).
- 1305 De plaatsing van bijkomende equipotentiaalverbindingen in de badkamer of douche is (zijn) te vervolledigen (art.86; 10 AREI).
- 1306 Bijkomende equipotentiaalverbindingen/verwezenlijken met geel/groene geleiders, doorsnede minstens 4 mm<sup>2</sup> (of 2,5 mm<sup>2</sup> onder bus) (art.73,02; 199 AREI).
- 1307 De doorsnede van de hoofd-equipotentiaalverbindingen dient aangepast te worden (art.72,02 AREI).
- 1308 De continuïteit van de equipotentiaalverbindingen dient verzekerd te worden (art.72,03; 73,03 AREI).
- 1309 De kleurcode werd niet nageleefd, geleider met geel/groene isolatiekleur is te voorzien voor de equipotentiaalverbindingen (art.72,03; 73,03 en 199 AREI).
- 1310 De doorsnede van de bijkomende plaatselijke equipotentiaalverbindingen dient aangepast te worden (art.73,02 AREI).

**D. DIFFERENTIEEL**

- 1401 Een verzegelebare algemene differentieel-schakelaar dient geplaatst te worden aan het begin van de installatie (art.86; 07 AREI).
- 1402 Een algemene differentieel-schakelaar met een nominale stroom (In) van minstens 40A en een gevoeligheid van maximum 300 mA dient geplaatst te worden (art.86,07; 248,02 AREI).
- 1405 De nominale stroomsterkte van de differentieel-schakelaar dient aangepast te zijn aan de overstroombescherming (art.85,02; 116 AREI).
- 1406 Een afzonderlijke differentieel-schakelaar met een gevoeligheid van 30 mA plaatsen voor de installaties van badkamers (art.86,08 AREI).
- 1407 Een afzonderlijke differentieel-schakelaar met een gevoeligheid van 30 mA plaatsen voor was-machine, vaatwasmachine en/of droogkast en geïllustreerde toestellen (art.86,08 AREI).
- 1409 De algemene differentieel-schakelaar dient aan het begin van de installatie (onmiddellijk stroomafwaarts van kWh-teller) geplaatst te worden, teneinde de bescherming tegen onrechtstreeks aantrekking te verzekeren bij gebruik van leidingen van klasse I (vb.: FVB; FVB; EXWB; EWA/B) (art.68; 86,07 AREI).

(\*) In het geval dat tijdens dit tweede onderzoek wordt vastgesteld dat er nog overbiedingen overblijven, moet het organisme een kopie van het proces-verbaal van het controletoezicht sturen naar de Algemene Directie Energie die beaamt is met het hoog toezicht op de huistroudelele elektrisch installaties. U hebt de verplichting de Federale Overheidsdienst die Energie onder zijn bevoegdheid heeft onmiddellijk in te lichten over elk ongeluk aan personen overkomen en rechtstreeks of onrechtstreeks te wijzen aan de aanwezigheid van elektriciteit.

**HEMA'S**

- 1501 Een draadschema (s) van de installatie is (zijn) te voorzien (art.16; 268; 269 AREI).
- 1502 Situatieschema (s) van de installatie is (zijn) te voorzien (art.269 AREI).
- 1503 Een draadschema (s) aanpassen in overeenstemming met de werkelijkheid (art.16; 268-269 AREI).
- 1504 Situatieschema aanpassen in overeenstemming met de werkelijkheid (art.269 AREI).
- 1505 De vermelding van de gegevens van de installateur, van de eigenaar en het adres van de installatie ontbreken op de schema's en plannen (art.269 AREI).

**F. ELEKTRISCH BORD**

- 1061 De nominale spanning dient duidelijk vermeld te worden op een oordeelkundig gekozen plaats.
- 1062 Bijkomende "beveiligings" dient op degelijke wijze aangebracht te worden.
- 1414 Bijkomende differentieel-schakelaar(s) met een gevoeligheid van 30 mA plaatsen (waarde van verspreidingsweerstand van de aarding Ra > 30 Ohm), op de bestaande differentieelbeveiliging zijn twee of meer kringen met meer dan 16 contactdozen aangesloten (art.86; 07 AREI).
- 1506 Minstens twee stroomkringen voor de verlichting te voorzien (art.86,06 AREI).
- 1601 Het schakelbord op ongeveer 1,50 m boven de vloer plaatsen (art.248,03 AREI).
- 1602 De toegankelijkheid van het schakelbord is te verbeteren (art.248,03 AREI).
- 1603 Het schakelbord dient verhangen te worden, de beschermingsraad tegen rechtstreekse aantrekking is onvoldoende (art. 248,01 AREI).
- 1604 Het verdeelbord is te voorzien van een achterwand (art.248,01 AREI).
- 1605 Deur of afschermplaat van het schakelbord (tenzijplaatsen, Aanraking van naakte onder spanning staande delen is mogelijk (art.19; 49,01 en 248 AREI).
- 1606 De geaarde, naakte onder spanning staande delen zijn niet op een afdoende wijze afgeschermd (art.19; 49,01 AREI).
- 1607 De niet-gebruikte invoeringen van het schakelbord of kast dienen afgedicht te worden (art.19; 49,01 en 248 AREI).
- 1608 Een algemene afpolige scheidings-schakelaar te voorzien (art. 248,02 AREI).
- 1610 De aanduiding van de stroomkringen en/of apparatuur, aansluitklemmen, enz. dient aangebracht of vervolledigd te worden (art.16; 262 AREI).
- 1611 De aangebrachte aanduidingen stemmen niet overeen met die van de schema's (art.16; 268 AREI).
- 1612 Automatische schakelaar(s), contactor(en) dienen geplaatst te worden volgens de instructies van de fabrikant (art.9; 252 AREI).
- 1702 In meerfase kringen is de smekveiligheid of sémpolige automaat in de nulgeleider te verwijderen of te de beveiliging van de betrokken kringen te vervangen door afpolige automaten (art.133 AREI).
- 1703 De stroomkringen (moeten) te uitgevoerd worden dat hij (zijn) niet ongewild door andere stroombronnen gevoed kan (kunnen) worden, de kringen aangesloten op meerdere stroombronnen zijn te scheiden (art.130,1 AREI).
- 1704 De smelvermogensbeveiligers of houders van automatische schakelaars dienen voorzien te worden van calibratieelementen (art.251,01 AREI).
- 1706 De overbrugde zekeringen (moeten) verhangen worden (art.265 AREI).
- 1707 De overbrugde automaten (moeten) verhangen worden (art.265 AREI).
- 1708 De nominale stroomsterkte (In) van de beveiliging dient aangepast te worden aan de toegelate stroomsterkte van de stroomafwaarts geïnstalleerde leiding en/of verbruiker (art.116; 117; 118 AREI).
- 1709 De leidingen waarvan de doorsnede van de geleider 1 mm<sup>2</sup> bedraagt, moeten door smelvermogensbeveiligers met een nominale stroomsterkte (In) van maximum 6A of automaten van maximum 10A beschermd worden (art.278,05 AREI).
- 1805 De leidingen waarvan de doorsnede van de geleiders minder dan 1 mm<sup>2</sup> bedraagt, moeten verwijderd of verhangen worden of voorzien te worden van een afdoende beveiliging voor de betrokken toepassing (art.278,05 AREI).
- 1806 De stroomkringen voor de contactdozen (moeten) uitgevoerd worden met leidingen met een minimale doorsnede van 2,5 mm<sup>2</sup>, de minimale doorsnede van 1,5 mm<sup>2</sup> is enkel toegelaten voor stroombronnen die geen contactdozen bevatten (vb. stroombronnen enkel voor verlichting) (art.198 AREI).
- 1807 Gemengde stroomkringen - verlichting en contactdozen (moeten) uitgevoerd worden met leidingen met een minimale doorsnede van 2,5 mm<sup>2</sup> (art.198 AREI).
- 1808 De stroomkring (en) voor de aansluiting van elektrische fornuizen, waschizen en wasmachines (moeten) uitgevoerd worden met leidingen met een minimale doorsnede van 6 mm<sup>2</sup> voor één-fase of 4 mm<sup>2</sup> voor drie-fase kringen. Een afwijking hiervan is mogelijk mits het gebruik van een minimale doorsnede van 2,5 mm<sup>2</sup> en indien minstens wordt voldaan aan één van de onderstaande voorwaarden: - ofwel de geleiders installeren in een bus met diameter van minstens 1" (= 25 mm) - ofwel een reservebus installeren die uitkomt in de nabijheid van een voedingspunt, - ofwel kabel voorzien gemonteerd in opbouw (art.198 AREI).

**G. DE BESCHERMINGSGELEIDER**

- 1214 De beschermingsgeleider (PE) over de hele installatie verdeelen (art.70,06; 86,02; 86,04 AREI).
- 1215 Beschermingsgeleider(s) (PE) is (zijn) te voorzien in een doorsnede van minstens 4 mm<sup>2</sup> (ader-isolatiekleur: geel/groen) indien niet mechanisch beschermd of met een doorsnede van minstens 2,5 mm<sup>2</sup> (ader-isolatiekleur: geel/groen) onder bus (art.70,02 AREI).
- 1216 De continuïteit van de beschermingsgeleider(s) naar de aarde dient verzekerd te worden (art.70,05 AREI).
- 1218 Contactdozen (s) en de aardkringen dient aangesloten te worden op de aarding van de installatie (art.86,03 AREI).
- 1219 Het verbruikstoestel met geleidend omhulsel en enkel basisisoliatie (klasse I) moet d.m.v. een beschermingsgeleider (PE- met geel/groene isolatiekleur) aangesloten worden op het aardingsnet (art.30,07; 70,06 AREI).

**H. KLEURODE EN LEDINGEN**

- 1081 Wij raden U aan de niet-gebruikte leidingen te verwijderen.
- 1083 De niet-gebruikte leidingen verwijderen of aan de uiteinden isoleren.
- 1801 Verhang de geel/groene geïsoleerde geleider gebruikt als actieve geleider (art.199 AREI).
- 1802 Wanneer een geleider met blauwe adersolatie gebruikt wordt, moet die voor de nulgeleider geserveerd worden indien deze aanwezig is in betrokken stroomkring (art.199 AREI).
- 1809 De leidingen is (zijn) te bevestigen met aangepaste bevestigingsmiddelen (art.143; 209 AREI).
- 1810 De niet-gepaste kabel(s) moeten mechanisch beschermd worden waar ze aan beschadiging of schokken blootgesteld zijn (doorgang van muren, plafonds, etc.) (art.201; 209 AREI).
- 1811 De kabels van het type XVB, VVB- en/of CVGVB moeten mechanisch beschermd worden op de aan beschadiging blootgestelde plaatsen tot op minimale hoogte van 10 cm boven het vloerniveau (art.201 AREI).
- 1813 De aanbevolen trajecten in de muren van lokalen moeten in acht genomen worden bij het bouwen van niet in bus geplaatste kabels van het type XVB- of VVB (art.214,02 AREI).
- 1815 De geleiders van het type VOB moeten in daarvoor bestemde buizen/kabelgogen geïnstalleerd worden (art.207; 210 AREI).
- 1818 De elektrische leidingen op voldoende afstand van alle andere niet elektrische leidingen installeren (art.202 AREI).
- 1819 Het gebruik van contactstoppen (stekkers) is enkel toegelaten bij aansluiting van snoeren op de vaste installatie (art.240 AREI).

**I. TOESTELLEN**

- 1091 Schakelaar, contactdoos of afkadoos harschikken en/of opnieuw bevestigen.
- 1822 De verbindingen verwezenlijken in verbinding- of afkadozen, aan de klemmen van schakelaars, contactdozen, in plafonddozen van verlichtingstoestellen (art.207,07 AREI).
- 1902 Indien de onderbreking van de stroombron uitgevoerd wordt door een eenpolige schakelaar moet deze schakelaar de fase onderbreken en niet de nulgeleider (art.250,02 AREI).
- 1903 De schakelaar die een stopcontact met een nominale stroomsterkte groter dan 16 A bedient moet alle actieve geleiders onderbreken (art. 250 AREI).
- 1904 De schakelaars en de contactdozen die in de vanden ingebouwd zijn, moeten in aangepaste inwerkdozen of blokken geplaatst zijn (art.249,01; 250,03 AREI).
- 1906 Contactdozen, conform NBN C61-112, met kinderbeveiliging en aardingscontact plaatsen (art.11; 49,02; 86,03 AREI).
- 1907 De doorsnede van de contactdozen moet overeenkomen met de doorsnede van de geleiders die op een wand bevestigde contactdozen op een voldoende hoogte ten opzichte van het vloeroppervlak, met de as van uitstaping op een hoogte van minstens 25 cm in vochtige lokalen en 15 cm in droge lokalen (art.249,01 AREI).
- 1908 Het materiaal moet gekozen en geplaatst worden overeenkomstig de uithverndige invloeden (art.19 AREI).
- 1909 Gebruik materiaal met een beschermingsgraad die minstens IPXX-IP2X is (art.19; 49,01 AREI).
- 1911 De beschermingsgraad (IP) van het elektrisch materiaal dat in de badkamer geplaatst is, moet aangepast zijn aan het volume waarin dit geïnstalleerd is (art. 19 en art.86; 10 AREI).
- 1914 De toestellen zonder aardingsmogelijkheid en enkel basisisoliatie zijn niet toegelaten voor gebruik in huistroudelele en geïllustreerde installaties (klasse 0; art.30,07a; 86,04 AREI).
- 1915 De vast opgestelde elektrische verwarmingsstoestellen zijn niet geïnstalleerd (art.270 AREI).
- 1916 De gegevens van het toestel of de machine zijn onbeschikbaar of onvolledig, geleive ons de nodige informatie te bezorgen teneinde veiligheidsmaatregelen te onderzoeken (art.5-7 AREI).
- 1917 De trildis is (zijn) niet van het type "veiligheidsdrat" ; de installatie die aangesloten is aan de secundaire van de betrokken tarief) dient aldus uitgevoerd te worden volgens de voorschriften die van toepassing zijn voor laagspanningsinstallaties (art.28; 32 AREI).

**J. BRAUDEVOLGING**

- 1712 Een overstroombescherming aanbrengen in de secundaire kring van de transitie (art.116; 127 AREI).
- 1921 De transformator(en) geplaatst in een omgevings temperatuur die de toegelaten waarde overschrijft dien (k)en) verplaatst te worden of de afkoelingsvoorwaarden zijn te verbeteren (art.104,03; 252 AREI).
- 1922 Het toestel in de nabijheid van brandbare materialen dient verplaatst te worden; brandgevaar (art.104 AREI).
- 1925 Toestellen zonder bodem moeten bevestigd worden op aangepaste montageplaten (schakelaar, contactdoos, verlichtingstoestel, ...) (art.104; 242; 249 AREI).

# eendraadschema

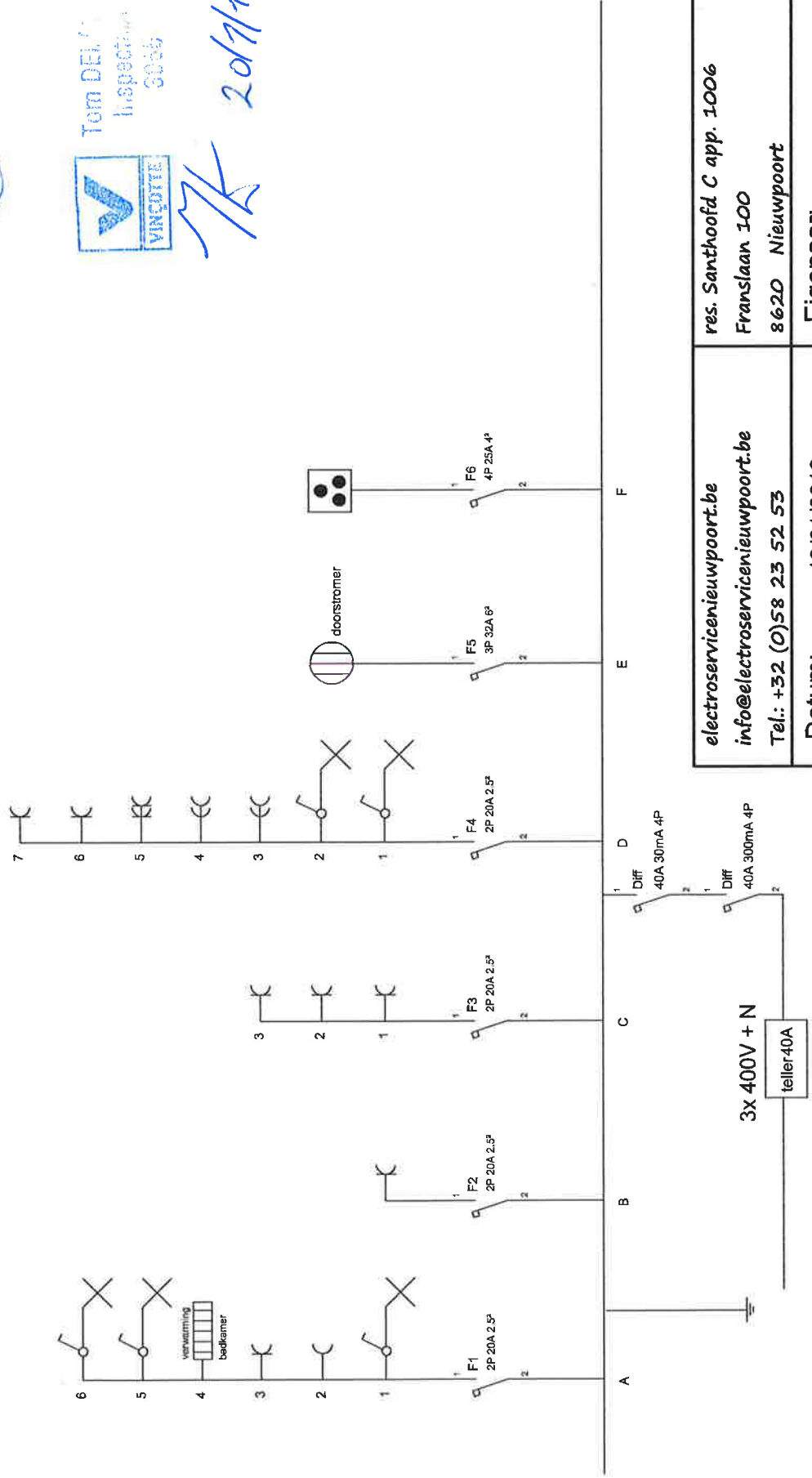
- A: inkom, badkamer & slaapkamer
- B: stopkontak raam
- C: stopkontakten living & slaapkamer
- D: keuken & living
- E: doorstromer
- F: fornuis

*Rod*



Tom DELC  
inspecteur  
30066

*TK*  
*20/7/12*



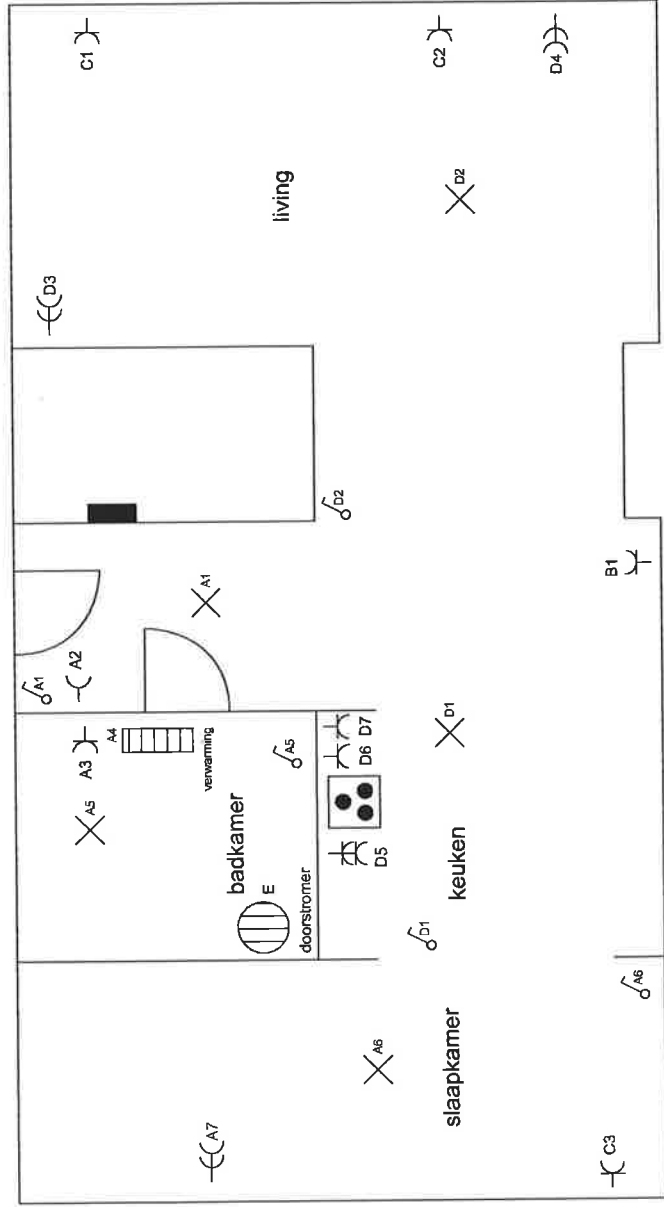
electroservicenuwpoort.be  
info@electroservicenuwpoort.be  
Tel.: +32 (0)58 23 52 53

res. Santhoofd C app. 1006  
Fran slaan 100  
8620 Nieuwpoort

Datum: 13/01/2012

Eigenaar:

situatieschema



Tom DELAVIE  
Inspecteur  
3955

*Handwritten signature or initials.*

electroservicenuwpoort.be info@electroservicenuwpoort.be Tel.: +32 (0)58 23 52 53	res. Santhoofd C app. 1006 Fran slaan 100 8620 Nieuwpoort
Datum: 13/01/2012	Eigenaar: