



vzw - AIB-VINÇOTTE Belgium - asbl
 Exploitatiezetel: Jan Olieslagerslaan 35 • 1800 Vilvoorde
 Tel +32(0)2 674 57 11 • fax +32(0)2 674 59 59 • info@vincotte.be • www.vincotte.com
 Maatschappelijke zetel: Diamant Building • Boulevard A. Reyerslaan 80 • B-1030 Brussel
 Safety, quality and environmental services

Verslag nr.: P03792-16291000



N 281117

Resi code:

- Antwerpen-Limburg tel.: 03 221 86 11 Oost & West -Vlaanderen tel.: 09 244 77 11
 Brabant tel.: 02 674 57 11 Wallonië tel.: 081 432 611

6

PROCES-VERBAAL VAN GELIJKVORMIGHEIDSONDERZOEK EN/OF CONTROLEBEZOEK VAN EEN ELEKTRISCHE LAAGSPANNINGSINSTALLATIE

Verantwoordelijke voor de werken : elcher Installatie : Despreet 2 Eigenaar of beheerder : Maurice Jozephmaet 46 16
 Naam, voornaam : Gambos Naam, voornaam : Maurice Jozephmaet 46 16
 Adres : Kolsyde
 Ident. Kaart nr. : 436 380 630 Post nr. + Stad : 8670
 BTW nr.: BE 436 380 630 Tel. : 1

Basis van het onderzoek : Algemeen Reglement op de Elektrische Installaties (AREI)

Art 270 ingebruikname wijziging uitbreiding Art 86 Art 271 bis Wooneenheid
 mobiel tijdelijk Art 87 Art 278 Huishoudelijke werkeenheden
 Art 271 periodiek controle Art 88 Art Gemeenschappelijke delen
 Art 276 : verzwarening Art 276bis : verkoop van een wooneenheid Art ... Art Werkeenheden

Algemene gegevens elektrische installatie :

Gegevens verdeler : EAN EAN niet meegedeeld kWh meter niet geplaatst
 kWh meter nr.: 5662162 meterstand dag : 33536 nacht :
 Bescherming aansluiting (A) : 20 25 32 40 50 63 80 100
 Gegevens installatie : Ontworpen voor U_N : 230 V 3x230 V 3N400 V
 Maximale nominale stroom (A) : 20 25 32 40 50 63 80 100
 Voedingsleiding hoofdbord : 3 x 6 mm² - Type : V.O.B
 Beschrijving installatie : Algemene differentieelstroominrichting 40 A / 300 mA Aantal borden : 1 Aantal eindstroombanen : 7
 zie bijlage(n) Selmon ter plaatse

Metingen - testen - controles - verzegeling :

Rechtstreekse aanraking Onrechtstreekse aanraking Montage Toestellen Materieel >/doorsnede Schema's
 Aardingsweerstand : 13 Ω Algemeen isolatieniveau : 20 MΩ Controle foutlus Aardingscontinuïteit Test diff.
 Differentieelstroominrichting : was verzegeld werd verzegeld werd niet verzegeld kan niet verzegeld worden

Inbreuken - Opmerkingen (voor de betekenis van eventuele codes : zie keerzijde)

Inbreuken Nieuwe installatie : Nihil

Inbreuken Bestaande installatie : Nihil

Opmerkingen : er werd goed gewerkt gegeven aan rapport F 079354 Visum DNB of aangestelde :

Besluit(en) :

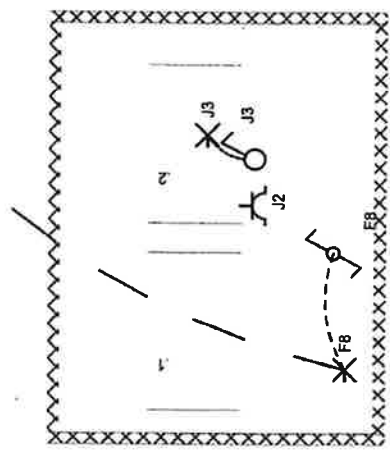
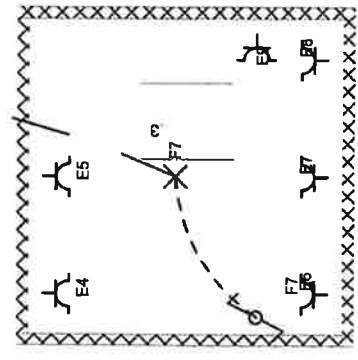
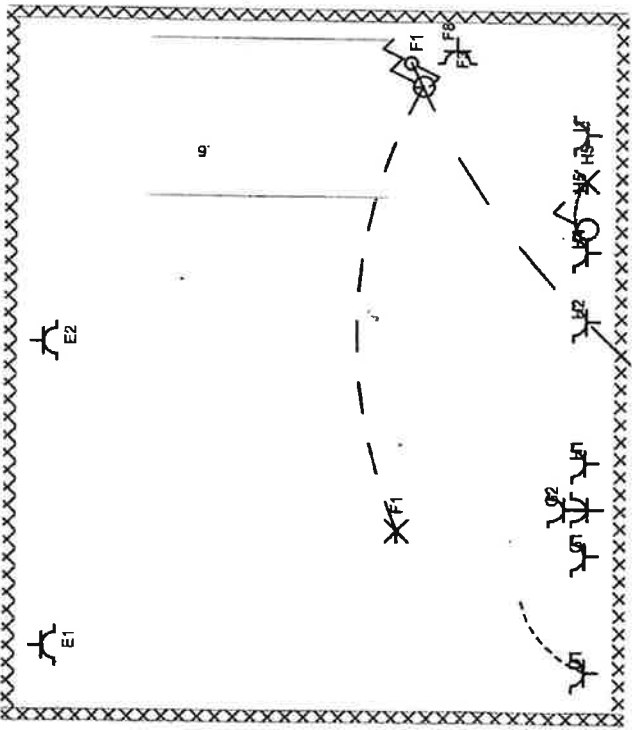
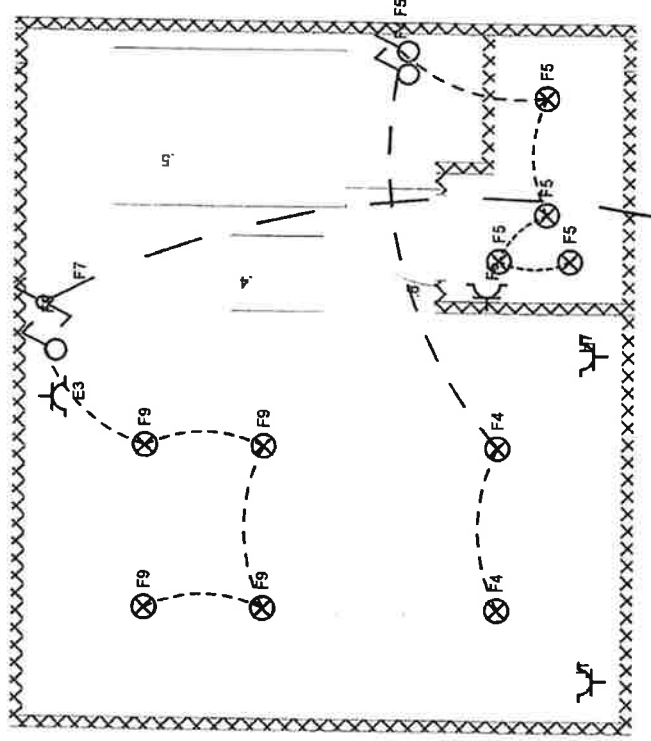
De nieuwe installatie voldoet voldoet niet aan het AREI.
 De bestaande installatie voldoet voldoet niet aan het AREI.

De installatie dient opnieuw gecontroleerd te worden vóór 24/10/2017 (*)
 door hetzelfde erkend organisme.

Agent bezoeker : CHRISTIAEN Agent nr. 3792 Datum 24/10/2017 Voor de directeur generaal : Handtekening [Signature]

Bijlage(n) : Situatieschema('s) : Eëndraadsschema('s) :

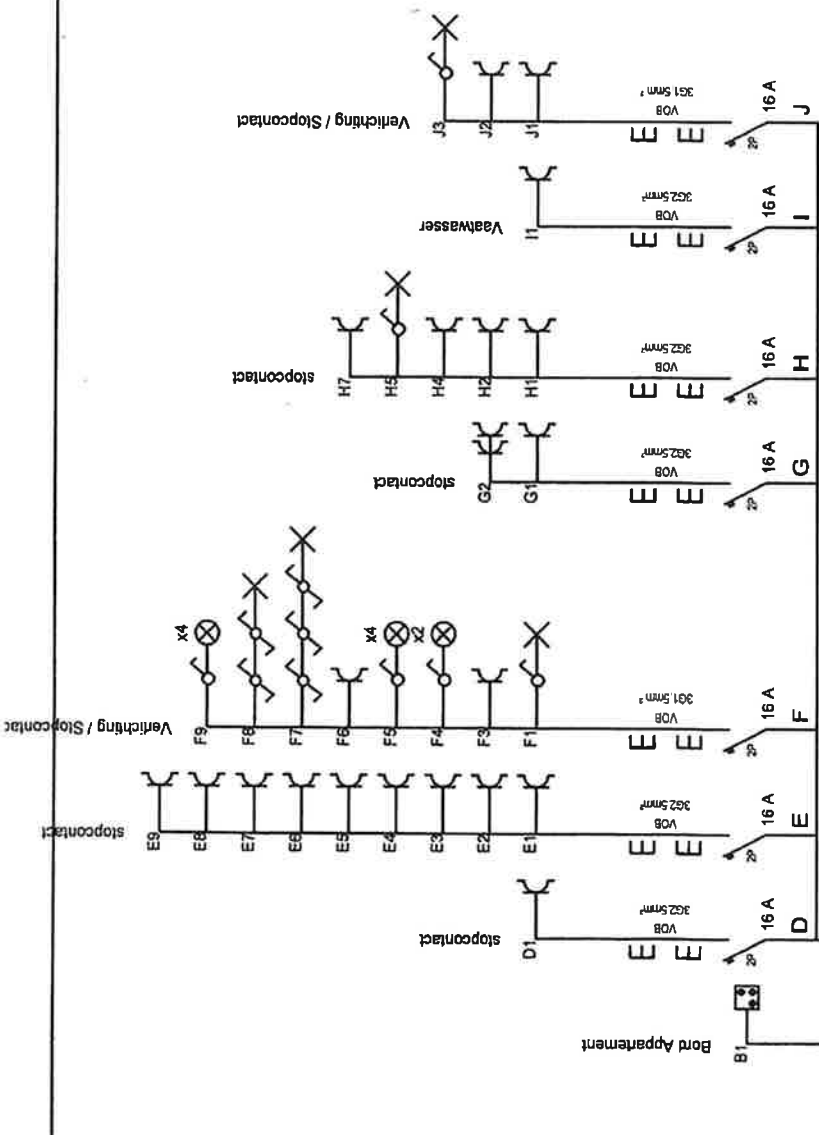
(*) De werken, nodig om de inbreuken te doen verdwijnen die opgemerkt werden tijdens het controlebezoek, moeten zonder vertraging uitgevoerd worden en alle maatregelen moeten getroffen worden opdat de in overtreding zijnde installatie, indien ze in dienst blijft, geen gevaar vormt voor personen. Indien bij het nieuw controlebezoek, na max. 1 jaar, de overtredingen niet verdwenen zijn moet het erkend organisme een kopie van het proces-verbaal van het controlebezoek overmaken aan de Algemene Directie Energie die belast is met het hoog toezicht.



INSTALLATEUR	KEURING/CONTROLE 1	WERF/CHANTIER	3M-40000230V~
Naam/Nom: Elektro Gantois BTW/TVA: Veurne Datum/Date: 16/05/2012 Handtek/Sign: Alain	16 MEI 2012 ORGANIS. HANS BEHEER Naam/Nom: Beheerder Datum/Date: Elektriciteit en Gas Handtek/Sign: 2379	Naam/Nom: despretz Straat/Rue: Gemeen/Comm Gemeen/Comm: Koksijde Handtek/Sign: Mane Josestraat 46 / 6	



[Handwritten signature]



3M-0-001 software

INSTALLATEUR	KEURING/CONTROLE 16 MEI 2012	WERF/CHANTIER	3M-0-001/230V~
Naam/Nom: Elektro Gantolis BTW/TVA: Veurne Datum/Date: 16/05/2012 Handtek/Sign: Alain	ORGANIS: HANS D'HEEGHER Naam/Nom: Inspecteur Datum/Date: Elektricien en Gas Handtek/Sign: VII: 2379	Naam/Nom: desprez Straat/Rue: Maria Josestraat 46 / 6 Gemeen/Comm: Koksjde Handtek/Sign:	