

## ELEKTRISCHE INSTALLATIES OP LAAGSPANNING EN OP ZEER LAGE SPANNING (Boek 1 - KB 08/09/2019)

### Identificatie van derden:

Opdrachtgever:	VDM ELECTRICS, Dorpstraat 33, 8670 OOSTDUINKERKE		
Eigenaar:	Jan Waegemans		
Installateur:	VDM ELECTRICS, Dorpstraat 33, 8670 OOSTDUINKERKE		
BTW-nr.:	BE 0713 878 626		

Installateur = persoon of personen verantwoordelijk voor de uitvoering van het werk

### Identificatie van de elektrische installatie:

Plaats controle:	Alfred Devoslaan 25 bus 0204, 8670 OOSTDUINKERKE		
EAN-code installatie:	541 448 820 067 204 203		
Tarief teller(s):	Slimme (digitale) meter	Private HS-cabine:	Neen
Nummer teller(s):	1SAG3100149142	DNB:	Fluvius
Index teller(s):	630 / 943		
Type installatie:	Wooneenheid	Type lokaal:	Appartement

### Aard van de controle:

Vereenkomstig de voorschriften van Boek 1 – Installaties op laagspanning en op zeer lage spanning – Interne procedure QPRO/ELE/001			
Type controle:	Controlebezoek (6.5)		
Datum uitvoering:	<input type="checkbox"/> Vóór 01/10/1981	<input checked="" type="checkbox"/> Na 01/10/1981 en vóór 01/06/2020	<input checked="" type="checkbox"/> Na 01/06/2020
Nota's:	Zie rubriek "VASTSTELLINGEN - Opmerkingen"		
Afwijkingen (Deel 8):	Toegepast		
Herkeuring op verslag:	/		

### Algemene gegevens van de elektrische installatie:

Nominale spanning:	3 x 400V + N	Max. nominale stroom:	40 A	Nominale waarde aansluitautomaat:	40 A
Voedingsleiding hoofdbord:	4 x 10 mm <sup>2</sup>	Type:	VOBst	Type aardverbindingssysteem:	TT
Aardelektrode:	Gemeenschappelijke aardverbinding - pennen en/of baren			Sectie aardelektrode:	/
				Sectie aardgeleider:	16 mm <sup>2</sup>
Aantal borden:	2	Aantal stroombanen:	0 + 11	Aantal reservekringen:	0 + 1
Gedecentraliseerde productie-installatie:	Niet aanwezig			AC-Vermogen (maximaal):	/ kVA
<input type="checkbox"/> PV-installatie	<input type="checkbox"/> Batterij-opslag	<input type="checkbox"/> Waterstofcentrale	<input type="checkbox"/> Warmte-kracht-koppeling	<input type="checkbox"/> Windmolen	

### Algemene beschrijving van de differentieelstroominrichtingen:

<u>Hoofd-differentieelstroominrichting(en):</u>						<input type="checkbox"/> Niet aanwezig	
Nominale stroom I <sub>n</sub> :	40 A	Gevoeligheid ΔI:	300 mA	Aantal polen:	4	Type:	A
Extra:	/						
<u>Bijkomende differentieelstroominrichting(en):</u>						<input type="checkbox"/> Niet aanwezig	
Nominale stroom I <sub>n</sub> :	40 A	Gevoeligheid ΔI:	30 mA	Aantal polen:	4	Type:	A
Extra:	/						

### Schema's en plannen van de installatie:

Eendraads- of stroombaanschema('s):	Versie/nr.	01	Datum:	14/07/2021	<input checked="" type="checkbox"/> In orde	<input type="checkbox"/> Niet aanwezig
Situatieplan(nen):	Versie/nr.	01	Datum:	14/07/2021	<input checked="" type="checkbox"/> In orde	<input type="checkbox"/> Niet aanwezig
Document(en) van de veiligheidsinstallaties:	Versie/nr.	/	Datum:	/	<input checked="" type="checkbox"/> Niet van toepassing	<input type="checkbox"/> Niet aanwezig
Document(en) van de kritische installaties:	Versie/nr.	/	Datum:	/	<input checked="" type="checkbox"/> Niet van toepassing	<input type="checkbox"/> Niet aanwezig

### Metingen, controles en beproevingen:

Spreadingsweerstand aardverbinding:	28,8 Ω	Meetmethode:	ZEB
Algemene isolatieweerstand:	134,4 MΩ	Meetspanning:	500 V
Test differentieelstroominrichting(en):	Testknop: OK	Foutlus:	OK
Continuïteit van de beschermingsgeleiders:	Algemeen: OK	Equipotentiale verbinding:	OK
Bescherming onrechtstreekse aanraking:	OK	Bescherming rechtstreekse aanraking:	OK
Staat van het vast (opgesteld) materiaal:	OK	Staat van het verplaatsbaar materieel:	OK

**Beschrijving van de stroombanen**

ID Bord	Differentieel-stroominrichting	Type beveiliging	Nominale stroom	Aantal polen	Sectie geleiders	Aantal	Reserve?
2 (in app)	30 mA	Railautomaat	16 A	2P	1.5 mm <sup>2</sup>	1	<input type="checkbox"/>
2 (in app)	30 mA	Railautomaat	16 A	2P	2.5 mm <sup>2</sup>	2	<input type="checkbox"/>
2 (in app)	30 mA	Railautomaat	16 A	2P		1	<input checked="" type="checkbox"/>
2 (in app)	30 mA	Railautomaat	20 A	2P	2.5 mm <sup>2</sup>	6	<input type="checkbox"/>
2 (in app)	30 mA	Railautomaat	32 A	4P	6 mm <sup>2</sup>	1	<input type="checkbox"/>
2 (in app)	30 mA	Railautomaat	40 A	3P	6 mm <sup>2</sup>	1	<input type="checkbox"/>

**VASTSTELLINGEN: Inbreuken**

Geen inbreuken.

**VASTSTELLINGEN: Opmerkingen**

- A - De schema's van de elektrische installatie moeten verplicht bewaard worden in het dossier van de elektrische installatie. Het is evenzeer sterk aangeraden om één exemplaar te bewaren in de nabijheid van het elektrisch hoofdbord.
- A - Alle differentieelstroominrichtingen in de elektrische installatie moeten periodiek (vb. maandelijks) getest worden met behulp van de testknop (cfr. voorschriften van de fabrikant).
- A - Deze controle omvat enkel de zichtbare delen van de installatie.
- A - Deze controle omvat enkel deze delen van de elektrische installatie zoals aangeduid op de bijhorende (en ondertekende) delen van de schema's.
- A - De uitgevoerde controle is een momentopname. Dit keuringsattest is slechts een weerspiegeling van de elektrische installatie op het ogenblik van de keuring.

## BESLUIT:

De elektrische installatie voldoet aan de voorschriften van Boek 1 van het koninklijk besluit van 8 september 2019.

De volgende controle moet worden uitgevoerd uiterlijk vóór: 14/07/2046

door hetzelfde organisme

door een organisme naar keuze

- De eendraadsschema's en situatieplannen van de installatie werden gedateerd en ondertekend.
- De ingangsklemmen van de differentieelstroominrichting(en) geplaatst aan het begin van de installatie werden verzegeld.
  - tijdens een vorig plaatsbezoek
  - tijdens huidig plaatsbezoek
- Geen enkele elektrische installatie of deel ervan waarvoor inbreuken worden vastgesteld mag in gebruik worden genomen. Er moet een nieuwe gelijkvormigheidscontrole vóór de ingebruikname worden uitgevoerd, zodra de elektrische installatie in orde werd gebracht.
- De werken, nodig om de tijdens het controlebezoek vastgestelde inbreuken te doen verdwijnen, moeten zonder vertraging worden uitgevoerd en alle gepaste maatregelen worden genomen opdat, indien de installatie in dienst blijft, deze inbreuken geen gevaar vormen voor de personen of goederen.
- Indien tijdens het nieuwe controlebezoek wordt vastgesteld dat er nog inbreuken overblijven of indien geen gevolg wordt gegeven aan het in orde brengen van de installatie, wordt de Federale Overheidsdienst die Energie onder zijn bevoegdheid heeft, binnen een termijn van één jaar door het erkend organisme ingelicht.
- De koper is ertoe gehouden zijn identiteit en de datum van de verkoopakte mee te delen aan het erkend organisme dat het controlebezoek heeft uitgevoerd.

Namens de technisch verantwoordelijke, de agent-bezoeker:



ACA vzw - Erkend Controle Organisme  
Meensesteenweg 338 - 8800 Roeselare  
BTW BE 0811.407.869  
Tel. 051/20 00 02 - Fax 051/20 10 02  
info@acavzw.be - www.acavzw.be

### De reglementaire voorschriften:

Dit verslag dient bewaard te worden in het dossier van de elektrische installatie. Dit dossier wordt ter beschikking gehouden van iedere persoon die het mag raadplegen. Een kopie van dit dossier wordt ter beschikking gesteld van elke eventuele huurder. De verkoper is ertoe gehouden het dossier van de installatie aan de koper bij eigendomsoverdracht te overhandigen.

Elke wijziging aan de elektrische installatie dient uitgevoerd te worden volgens de voorschriften van Boek 1 van het koninklijk besluit van 8 september 2019 en dient vermeld te worden in het dossier. Elke belangrijke wijziging of uitbreiding dient het voorwerp uit te maken van een gelijkvormigheidscontrole vóór de ingebruikname. Deze controle wordt uitgevoerd door een erkend organisme.

De met het toezicht belaste ambtenaar van de Federale Overheidsdienst die Energie onder zijn bevoegdheid heeft dient onmiddellijk ingelicht te worden over elk ongeluk aan personen overkomen en rechtstreeks of onrechtstreeks te wijten aan de aanwezigheid van elektriciteit.

De plichten van de eigenaar, beheerder of uitbater van de elektrische installaties zijn raadpleegbaar op de website van ACA vzw ([www.acavzw.be](http://www.acavzw.be)).

Een kopie van dit verslag wordt gedurende een periode van 5 jaar bewaard door het erkend organisme. Het verslag wordt ter beschikking gesteld van elke persoon die wettelijk wordt toegelaten om het te raadplegen.

Voor bijkomende informatie over de reglementaire voorschriften of klachten is de Algemene Directie Energie van de Federale Overheidsdienst Economie, KMO, Middenstand en Energie (<https://www.economie.fgov.be>) bevoegd voor de erkende organismen.

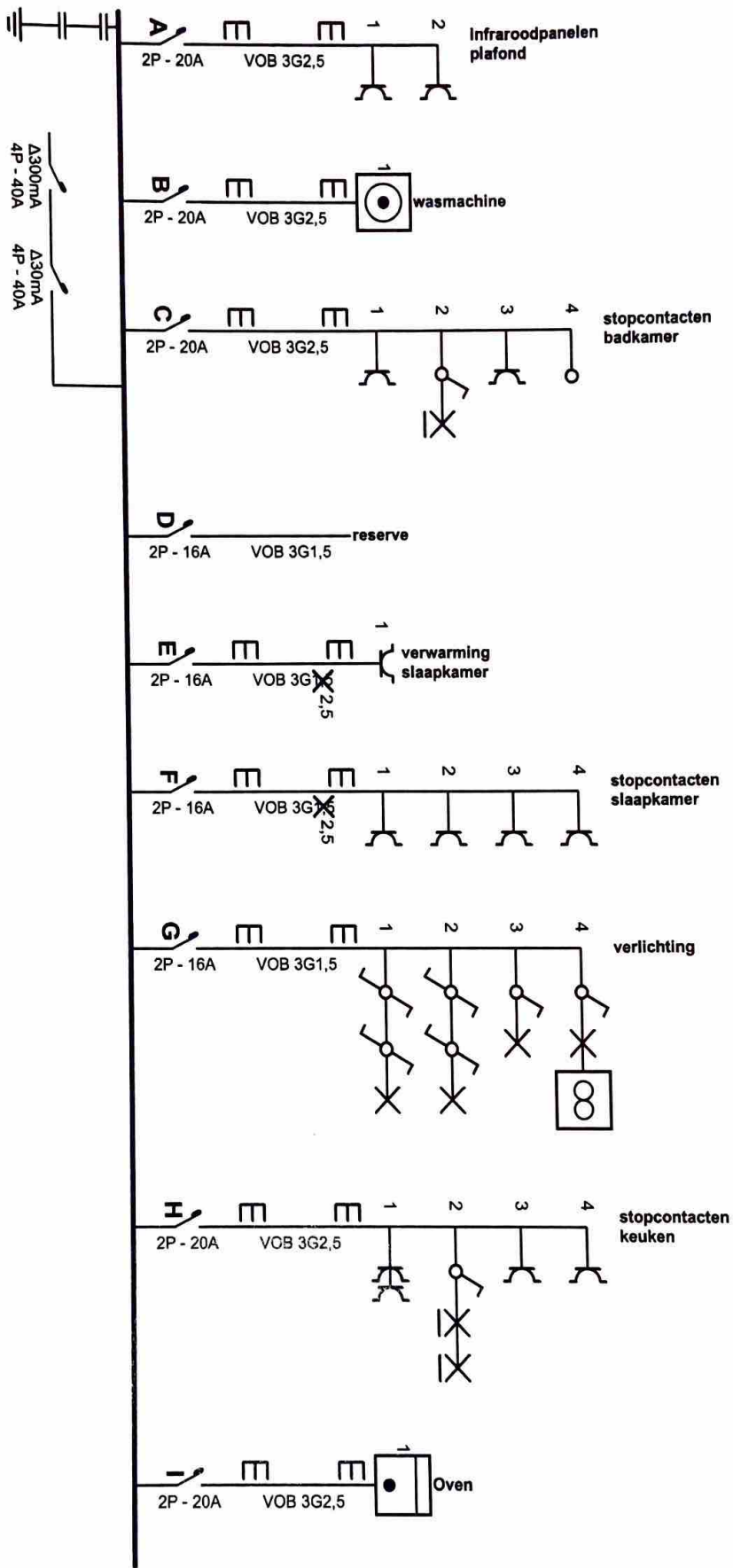
### Stappenplan in geval van een conforme elektrische installatie:

Lees de eventuele opmerkingen vermeld op het verslag zorgvuldig na.

Bewaar het verslag en bijhorende schema's in het dossier van de elektrische installatie.

Laat elke belangrijke wijziging of uitbreiding keuren door een erkend organisme.

Laat de eerstvolgende periodieke controle tijdig uitvoeren (zie bovenstaande).



202107002178  
14/07/2021



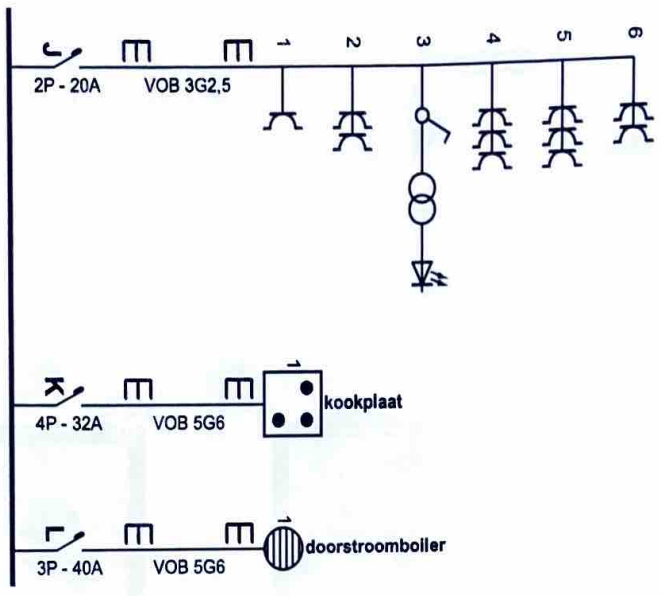
ACA VZW - Erkend Controle Organisme  
Meenseleerweg 338 - 8800 Roeselare  
BTW BE 0811 407 869  
Tel 05120 00 02 - Fax 05120 10 02  
info@acavzw.be - www.acavzw.be

**Plaats van de elektrische installatie**  
Jan Waegemans  
Alfons Devoslaan 25 Bus 0204  
8670 Oostduinkerke  
Tel.: - GSM: -  
Fax: -  
e-mail: -

**Installateur**  
vdm electric bv  
Dorpstraat 33  
8670 Oostduinkerke  
Tel.: - GSM: -  
Fax: -  
e-mail: info@vdmnelectrics.be  
BE0713878626

**P. 1/4**  
**Eendraadschema**  
3 x 400V + N - 50Hz

stopcontacten leefruimte



ACA ZVW - Erkend Controle Organisme  
 Meensesteenweg 338 - 8800 Roeselare  
 BTW BE 0811 407 989  
 Tel. 051/20 00 02 - Fax 051/20 10 02  
 info@acavzw.be - www.acavzw.be

**Plaats van de elektrische installatie**

Jan Waegemans  
 Alfons Deyoslaan 25 Bus 0204  
 8670 Oostduinkerke  
 Tel.: - GSM: -  
 Fax: -  
 e-mail: -

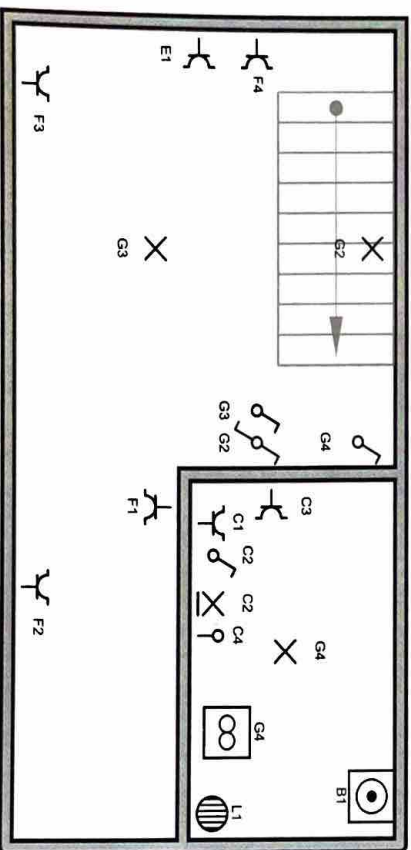
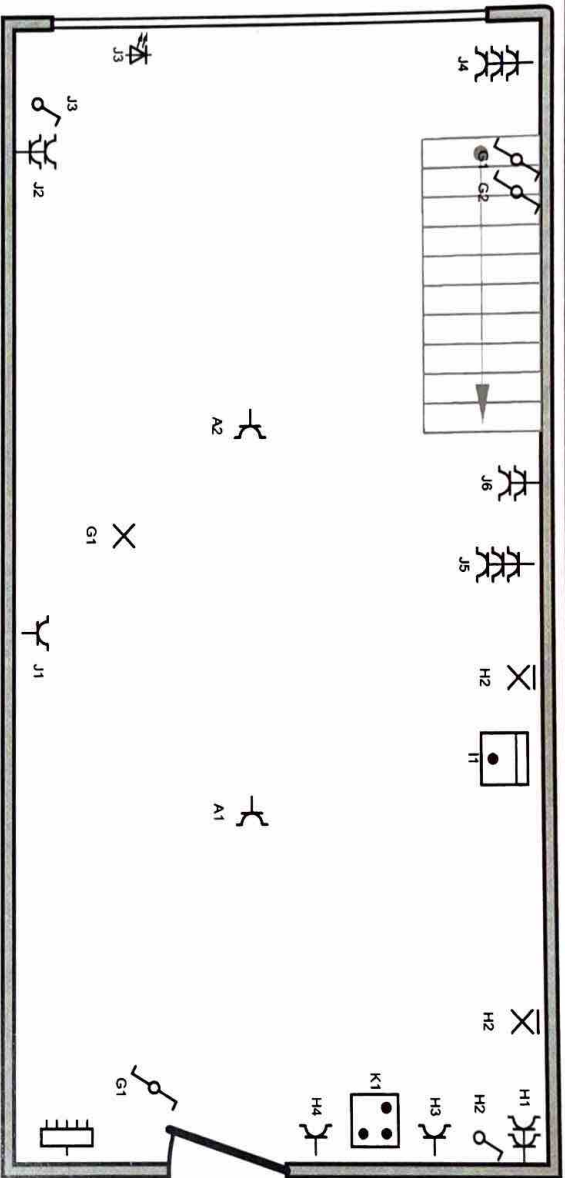
**Installateur**

vdm electrics bv  
 Dorpstraat 33  
 8670 Oostduinkerke  
 Tel.: - GSM: -  
 Fax: -  
 e-mail: info@vdmselectrics.be  
 BE0713878626

p. 2/4

Eendraadschema  
3 x 400V + N ~ 50Hz

Sche... getekend door: Vdm Electrics bv



ACCA vzw - Erkend Controle Organisme  
 Meensesteenweg 338 - 8800 Roeselare  
 BTW BE 0811 407 859  
 Tel 051/20 00 02 - Fax 051/20 10 02  
 info@accavzw.be - www.accavzw.be

**Plaats van de elektrische installatie**

Jan Waegemans  
 Alfons Devoslaan 25 Bus 0204  
 8670 Oostduinkerke  
 Tel.: - GSM:-  
 Fax: -  
 e-mail: -

**Installateur**

vdm electrics bv  
 Dorpstraat 33  
 8670 Oostduinkerke  
 Tel.: - GSM:-  
 Fax: -  
 e-mail: info@vdmselectrics.be  
 BE0713878626

P. 3/4  
 Situatieschema

3 x 400V + N ~ 50Hz

- A: Infraroodpanelen plafond
- B: wasmachine
- C: stopcontacten badkamer
- D: reserve
- E: verwarming slaapkamer
- F: stopcontacten slaapkamer
- G: verlichting
- H: stopcontacten keuken
- I: Oven
- J: stopcontacten leefruimte
- K: kookplaat
- L: doorstroomboiler



ACCA - Erkend Controlerend Organisme  
 Meentsesteenweg 338 - 8900 Roeselare  
 BTW BE 0811 407 869  
 Tel 05120 00 02 - Fax 05120 10 02  
 info@accavzw.be - www.accavzw.be

**Plaats van de elektrische installatie**

Jan Waegemans 25 Bus 0204  
 Alfons Devoslaan 8670 Oostduinkerke  
 Tel.: - GSM: -  
 Fax: - e-mail: -

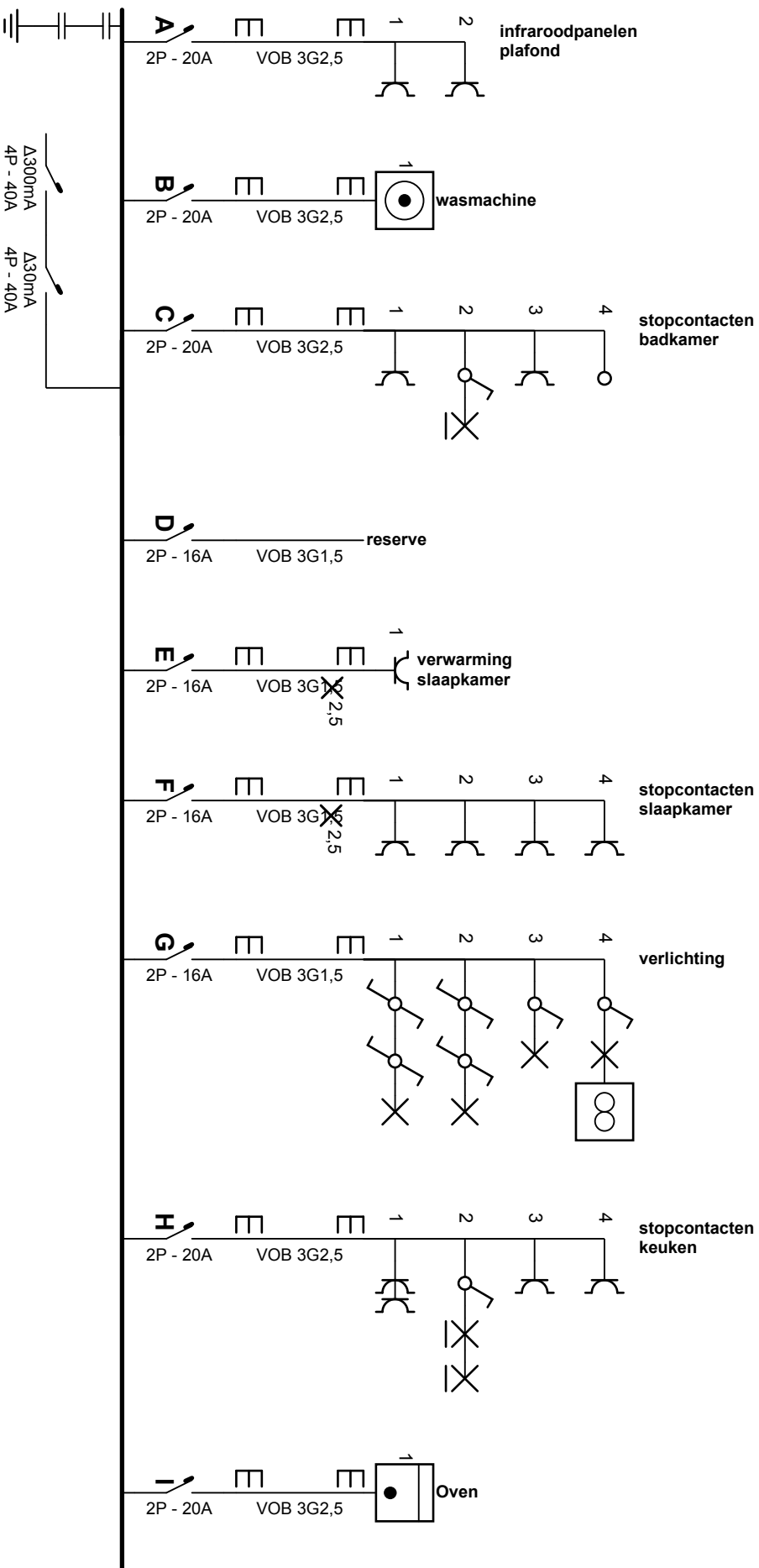
**Installateur**

vdm electrics bv  
 Dorpstraat 33  
 8670 Oostduinkerke  
 Tel.: - GSM: -  
 Fax: - e-mail: info@vdmselectrics.be  
 BE0713878626

p. 4/4  
Lijst Kringen

3 x 400V + N ~ 50Hz

Sch... getekend door: Vdm Electrics bv



202107002178  
14/07/2021



ACA vzw - Erkend Controle Organisme  
Meensesteenweg 338 - 8800 Roeselare  
BTW BE 0811.407.869  
Tel. 051/20 00 02 - Fax 051/20 10 02  
info@acavzw.be - www.acavzw.be

**Plaats van de elektrische installatie**

Jan Waegemans  
Alfons Devoslaan 25 Bus 0204  
8670 Oostduinkerke  
Tel.: - GSM: -  
Fax: -  
e-mail: -

**Installateur**

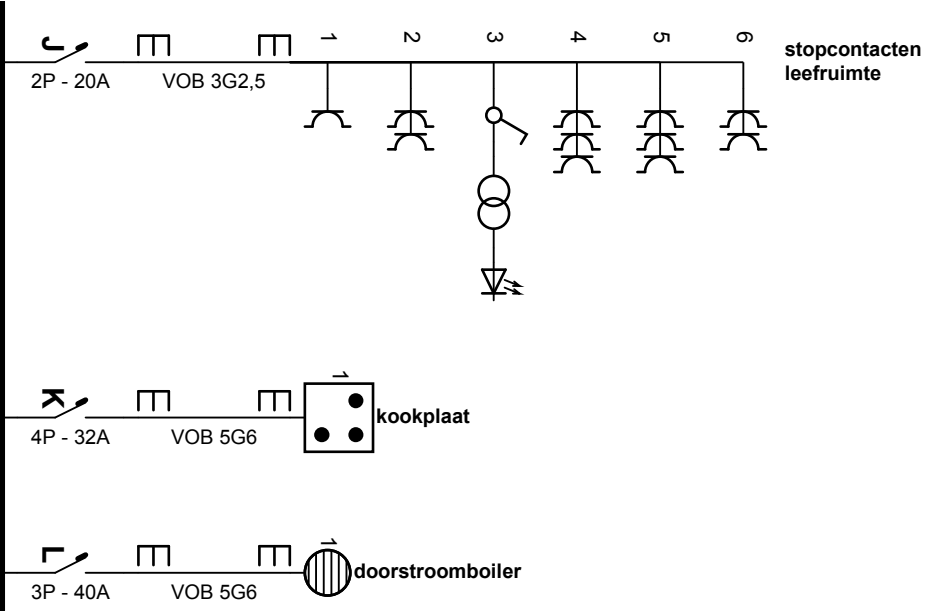
vdm electrics bv  
Dorpstraat 33  
8670 Oostduinkerke  
Tel.: - GSM: -  
Fax: -  
e-mail: info@vdmselectrics.be  
BE0713878626

p. 1/4  
Eendraadschema

3 X 400V + N ~ 50Hz

Schema's getekend door: Vdm Electrics bv

van vdmselectrics



ACCA vzw - Erkend Controle Organisme  
 Meensesteenweg 338 - 8800 Roeselare  
 BTW BE 0811.407.869  
 Tel. 051/20 00 02 - Fax 051/20 10 02  
 info@accavzw.be - www.accavzw.be

**Plaats van de elektrische installatie**

Jan Waegemans  
 Alfons Devoslaan 25 Bus 0204  
 8670 Oostduinkerke  
 Tel.: - GSM: -  
 Fax: -  
 e-mail: -

**Installateur**

vdm electrics bv  
 Dorpstraat 33  
 8670 Oostduinkerke  
 Tel.: - GSM: -  
 Fax: -  
 e-mail: info@vdmselectrics.be  
 BE0713878626

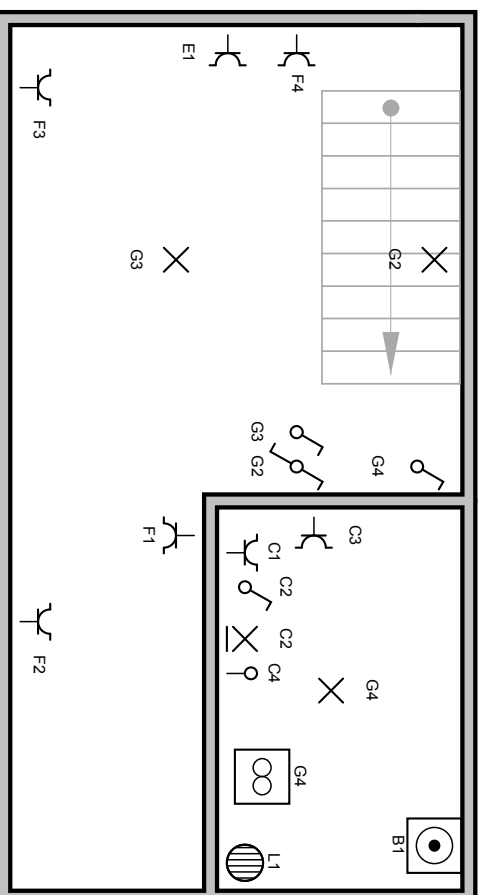
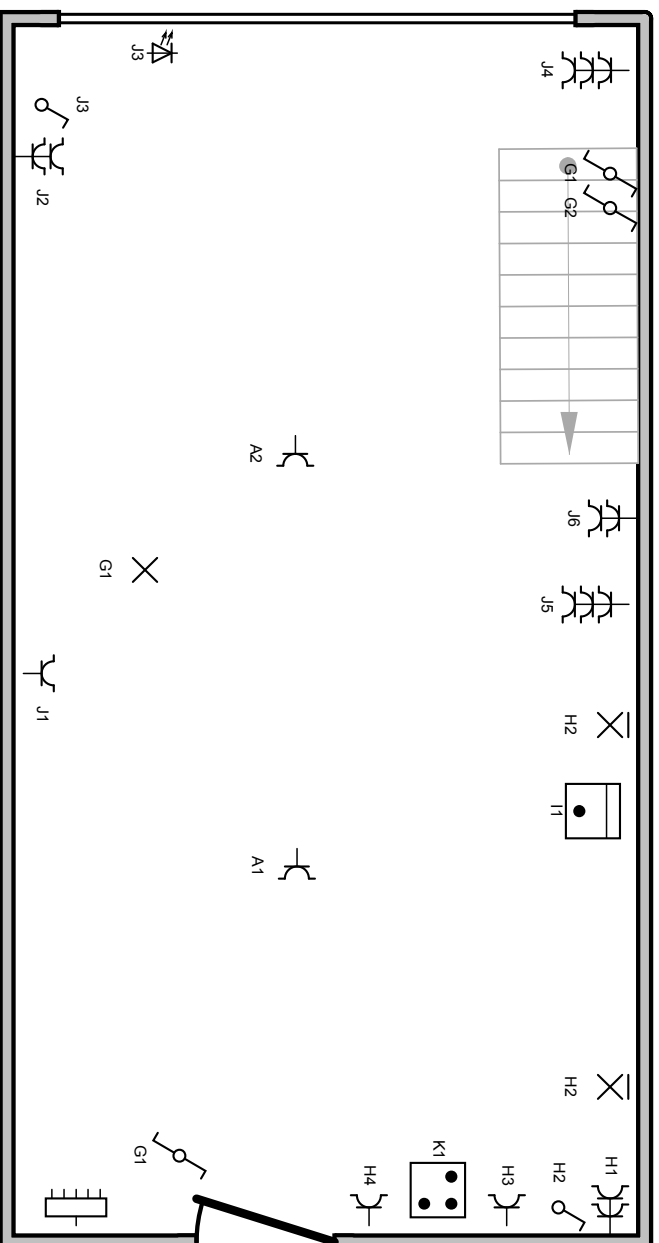
van deventer

p. 2/4

Eendraadschema

3 X 400V + N ~ 50Hz

Schema's getekend door: Vdm Electrics bv



ACA vzw - Erkend Controle Organisme  
 Meensesteenweg 338 - 8800 Roeselare  
 BTW BE 0811 407 869  
 Tel. 051/20 00 02 - Fax 051/20 10 02  
 info@acavzw.be - www.acavzw.be

**Plaats van de elektrische installatie**

Jan Waegemans  
 Alfons Devoslaan 25 Bus 0204  
 8670 Oostduinkerke  
 Tel.: - GSM: -  
 Fax: -  
 e-mail: -

**Installateur**

vdm electrics bv  
 Dorpstraat 33  
 8670 Oostduinkerke  
 Tel.: - GSM: -  
 Fax: -  
 e-mail: info@vdmselectrics.be  
 BE071387/8626

p. 3/4  
 Situatieschema

3 X 400V + N ~ 50HZ

Van de Wateringen

Schema's getekend door: Vdm Electrics bv

- A: infraroodpanelen plafond
- B: wasmachine
- C: stopcontacten badkamer
- D: reserve
- E: verwarming slaapkamer
- F: stopcontacten slaapkamer
- G: verlichting
- H: stopcontacten keuken
- I: Oven
- J: stopcontacten leefruimte
- K: kookplaat
- L: doorstroomboiler



ACA vzw - Erkend Controle Organisme  
 Meensseleerweg 338 - 8800 Roeselare  
 BTW BE 0811.407.869  
 Tel. 051/20 00 02 - Fax 051/20 10 02  
 info@acavzw.be - www.acavzw.be

**Plaats van de elektrische installatie**

Jan Waegemans  
 Alfons Devoslaan 25 Bus 0204  
 8670 Oostduinkerke  
 Tel.: - GSM: -  
 Fax: -  
 e-mail: -

**Installateur**

vdm electrics bv  
 Dorpstraat 33  
 8670 Oostduinkerke  
 Tel.: - GSM: -  
 Fax: -  
 e-mail: info@vdmselectrics.be  
 BE0713878626

van de vdmselectrics

p. 4/4  
 Lijst Kringen

3 X 400V + N ~ 50HZ

Schema's getekend door: Vdm Electrics bv